



# XIAOMI VACUUM CLEANER G9

## KULLANIM KILAVUZU

Güvenlik sebepleriyle lütfen kılavuzu dikkatlice okuyunuz.

## Güvenlik Talimatları

Bu ürün sadece evde kullanım içindir. Kullanmadan önce bu kılavuzu dikkatlice okuyun ve ileride başvurmak üzere saklayın.

Bu cihaz, gözetim altında olmaları veya cihazın güvenli bir şekilde kullanımıyla ilgili talimatların verilmesi ve tehlikeleri anlamaları durumunda 8 yaş ve üzeri çocuklar ve fiziksel, duyuşal veya zihinsel yetenekleri kısıtlı veya deneyim ve bilgi eksikliği olan kişiler tarafından kullanılabilir.

Çocuklar cihazla oynamamalıdır. Temizlik ve kullanıcı bakımı, gözetimsiz çocuklar tarafından yapılmamalıdır.

Cihaz sadece cihazla birlikte verilen güç kaynağı ünitesi ile kullanılmalıdır.

Elektrikli süpürge oyuncak değildir. Çocuklar bu ürünle oynayamaz veya çalıştıramaz. Elektrikli süpürgeyi çocukların yanında kullanırken lütfen dikkatli olun. Ebeveyn veya vasi gözetiminde olmadıkça çocukların elektrikli süpürgeyi temizlemesine veya bakımını yapmasına izin vermeyin. Elektrikli süpürgeyi yalnızca kuru iç mekan yüzeylerinde kullanın. Bu ürünü banyo veya havuz gibi dış mekanlarda kurmayın, şarj etmeyin veya kullanmayın.

Elektrik süpürgesinin fişine veya herhangi bir parçasına ıslak elle dokunmayın.

Yangın, patlama veya kişisel yaralanma riskini azaltmak için, kullanmadan önce lityum iyon pilin ve şarj cihazının hasarsız olduğundan emin olun. Pil veya şarj cihazı hasar görmüşse elektrikli süpürgeyi kullanmayın.

Yüksek torklu fırça çubuğu, mini elektrikli fırça, pil, uzatma çubuğu ve elektrikli süpürge elektrikli olarak iletken ve suya veya başka bir sıvıya daldırılmamalıdır. Üzerlerinde temizlik yaptıktan sonra tüm parçaların tamamen kuru olduğundan emin olun.

Hareketli parçalardan kaynaklanan yaralanmaları önlemek için yüksek torklu fırça çubuğunu ve mini elektrikli fırçayı temizlemeden önce elektrikli süpürgeyi kapatın. Elektrikli süpürgeyi kullanmadan önce yüksek torklu fırça çubuğu, toz bölmesi ve filtrenin tümü düzgün şekilde takılmalıdır.

Yalnızca cihazla birlikte verilen BLJ24W308080P-V pil şarj cihazını kullanın.

Yalnızca cihazla birlikte verilen P2045-7S1P-BC/P2046-7S1P-BC/P2046-7S1P-BCA pil takımını kullanın. Şarj cihazı veya pil hasar görürse, üreticiden veya satış sonrası servis bölümünden satın alınan orijinal bir bileşenle değiştirilmelidir.

Elektrikli süpürgeyi benzin, çamaşır suyu, amonyak veya kanal temizleyicileri gibi yanıcı veya parlayıcı sıvıları toplamak için kullanmayın; ne de su gibi diğer sıvılar.

Alçıpan partiküllerini, şömine külü gibi külleri veya kömür, sigara izmaritlerini veya kibrit, sigara gibi yanan malzemeleri toplamak için elektrikli süpürgeyi kullanmayın.

Cam, çivi, vida veya bozuk para gibi ürüne zarar verebilecek keskin veya sert nesnelere toplamak için elektrikli süpürgeyi kullanmayın.

Saçları, bol giysileri, parmakları ve vücudun diğer kısımlarını elektrikli süpürgenin açıklıklarından ve hareketli parçalarından uzak tutun. Vakum ağzını, uzatma çubuğunu veya diğer aksesuarları gözlerinize veya kulaklarınıza doğru tutmayın veya ağzınıza koymayın.

Elektrikli süpürgenin açıklıklarına herhangi bir nesne koymayın veya herhangi bir açıklığı tıkalıyken elektrikli süpürgeyi kullanmayın. Hava akışını azaltabilecek toz, tiftik, saç veya diğer maddelerden uzak tutun.

Ürüne zarar verebileceğinden veya kişisel yaralanmaya neden olabileceğinden, elektrikli süpürgeyi bir sandalyeye, masaya veya diğer dengesiz yüzeylere dayamayın. Elektrik süpürgesi devrilme veya hasar nedeniyle arızalanırsa lütfen yetkili servise başvurunuz. Elektrikli süpürgeyi asla kendi başınıza sökmeye çalışmayın.

Ürünü, ortam sıcaklığı 0°C ila 40°C olan ortamlarda şarj etmek için yalnızca orijinal şarj cihazını kullanın. Aksi takdirde pil zarar görebilir.

Elektrikli süpürgeyi kullanmadan önce toz bölmesi kapağı, ön filtre, siklon tertibatı ve HEPA filtresinin tümü düzgün şekilde takılmalıdır.

Uzun süre kullanılmadığında ve ayrıca herhangi bir bakım veya onarım gerçekleştirilmeden önce elektrikli süpürgenin fişinin çekili olduğundan emin olun.

Merdivenleri temizlemek için elektrikli süpürgeyi kullanırken lütfen ekstra dikkatli olun.

Yangın Tehlikesi Uyarısı: Elektrikli süpürgenin filtresine herhangi bir koku/parfüm türü uygulamayın.

Bu tür ürünlerin elektrikli süpürgenin alev almasına neden olabilecek yanıcı kimyasallar içerdiği bilinmektedir.

Pil kullanılmadığında, ataç, madeni para, anahtar, çivi veya vida gibi tüm metal nesnelere uzak tutun. Pil terminallerini birlikte kısa devre yapmak yangın veya yanık riskini artırır.

Kötü koşullar altında pilden sıvı fışkırabilir. Tahrişe veya yanıklara neden olabileceğinden sıvı ile temastan kaçınınız. Temas olursa suyla yıkayınız. Sıvı göze temas ederse tıbbi yardım alın.

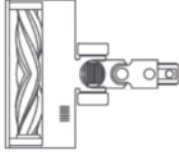
Patlamaya neden olabileceğinden pili ve cihazı ateşe BIRAKMAYIN.

Pili ve cihazı herhangi bir su, tuzlu su veya diğer sıvılara maruz BIRAKMAYIN veya BATIRMAYIN.

Elektrikli süpürgeyi kullanırken lütfen bu kullanım kılavuzundaki talimatlara kesinlikle uyun. Elektrikli süpürgenin yanlış kullanımından doğabilecek her türlü kayıp veya hasardan kullanıcılar sorumludur.

## Ürüne Genel Bakış

### Aksesuar Listesi



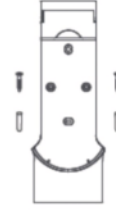
Yüksek Torklu Fırça Çubuğu



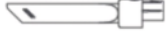
Mini Elektrikli Fırça



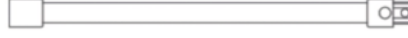
2'si 1 Arada Fırça Başlığı



2'si 1 Arada Şarj ve Saklama Montajı  
(x2 vida, x2 duvar fişi ve montaj şablonu etiketi dahil)



Aralık Başlığı

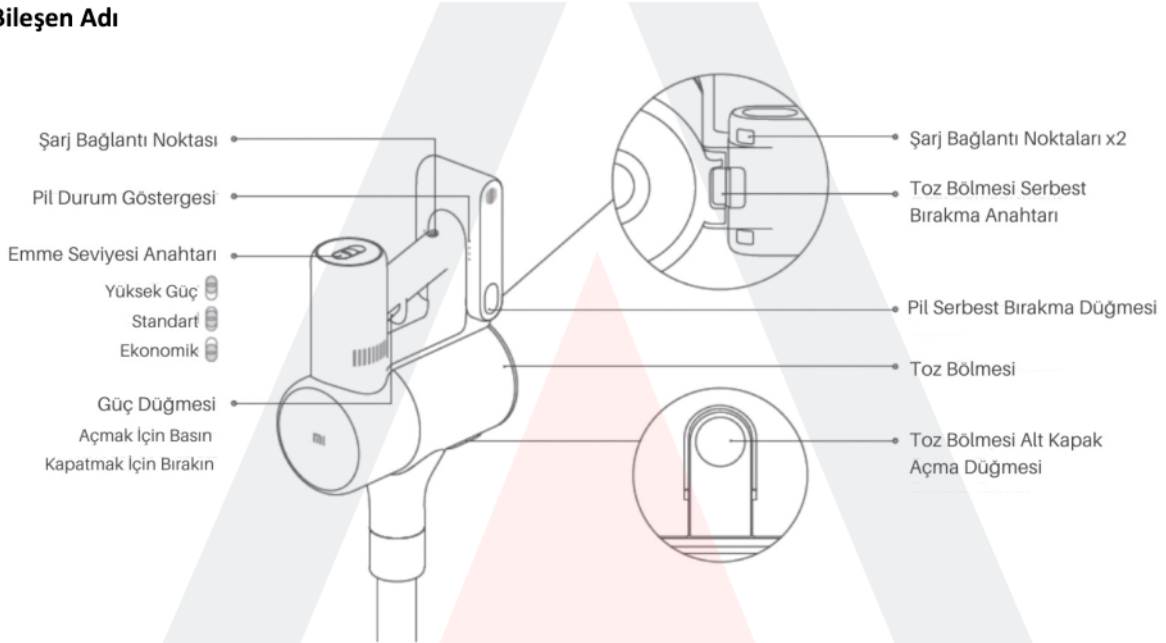


Uzatma Çubuğu



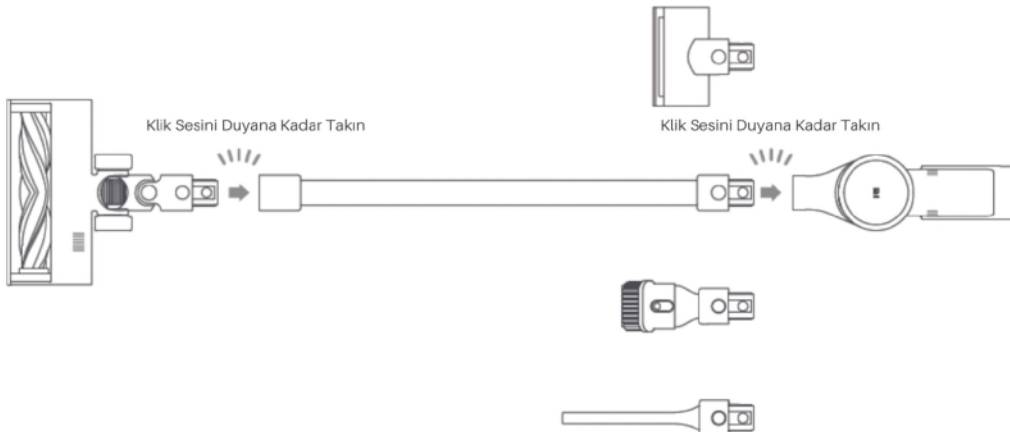
Şarj Cihazı

### Bileşen Adı



### Nasıl Kurulur

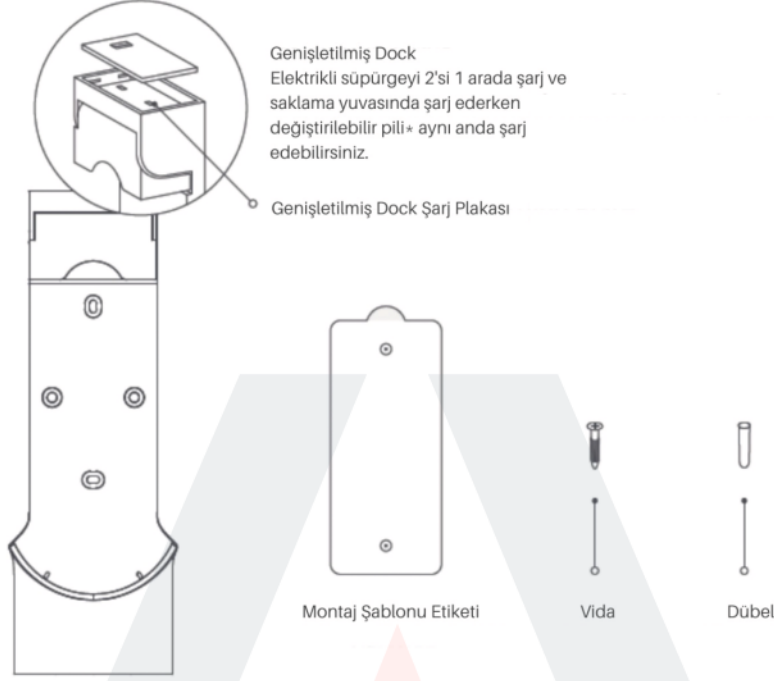
#### Aksesuarların Elektrikli Süpürgeye Takılması



**Not:** Mini elektrikli fırça, uzatma çubuğu ile kullanılmamalıdır.

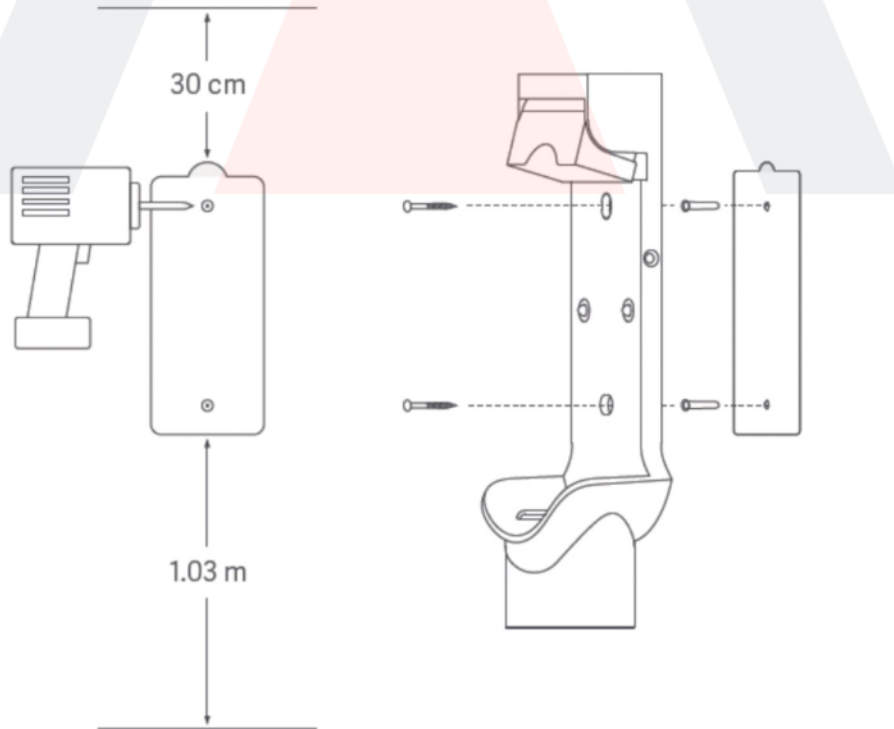
## 2'si 1 Arada Şarj ve Depolama Yuvasını Takma

1. 2'si 1 arada şarj ve saklama aparatı, yakınlarda bir elektrik prizi bulunan serin ve kuru bir yere kurulmalıdır. Montajdan önce, montajın kurulacağı yerin hemen arkasındaki alanda herhangi bir kablo veya boru olmadığından emin olun.
2. Montaj şablonu etiketinin alt kısmı düz ve yerden en az 1,03 m yükseklikte olmalı ve üst kısmı üzerinde en az 30 cm boşluk olmalıdır.



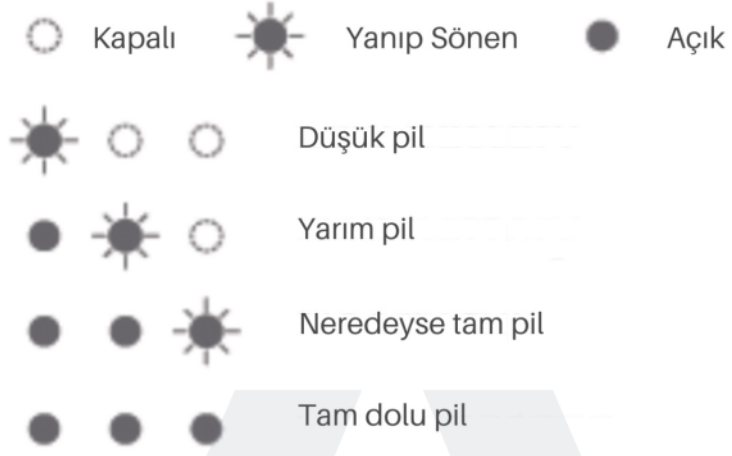
*\*Değiştirilebilir pil dâhil değildir ve ayrıca satın alınır.*

3. Montaj şablonu etiketindeki her bir delik işaretçisine bir delik açmak için 8 mm'lik bir matkap ucu olan bir elektrikli matkap kullanın ve ardından her bir deliğe bir dübel takın.
4. 2'si 1 arada şarj ve depolama montajındaki montaj deliklerini duvardaki deliklerle hizalayın, ardından montaj parçasını ürünle birlikte verilen vidaları kullanarak duvara tutturun.

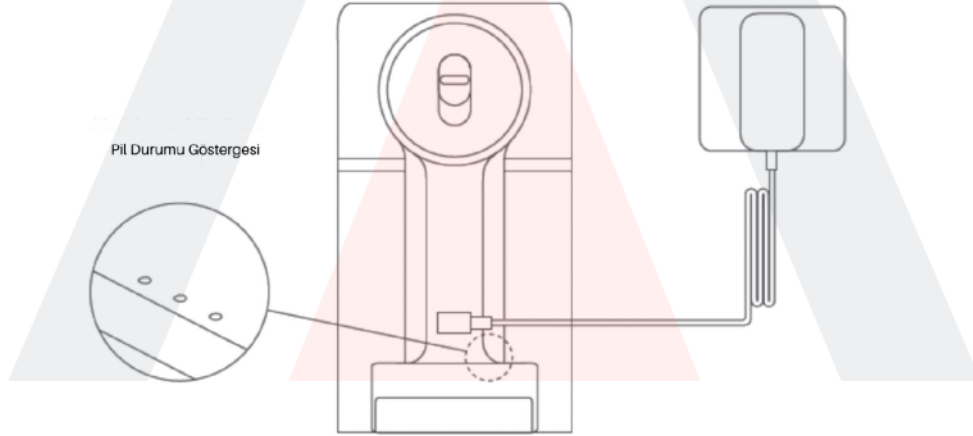


Önerilen Yükseklik: Yerden en az 1,03 metre

## Şarj Etme



Elektrikli süpürge tamamen şarj olduğunda, gösterge 5 dakika sonra kapanacak ve ardından elektrikli süpürge enerji tasarrufu moduna girecektir.



*Elektrikli süpürgeyi şarj cihazıyla şarj etme*

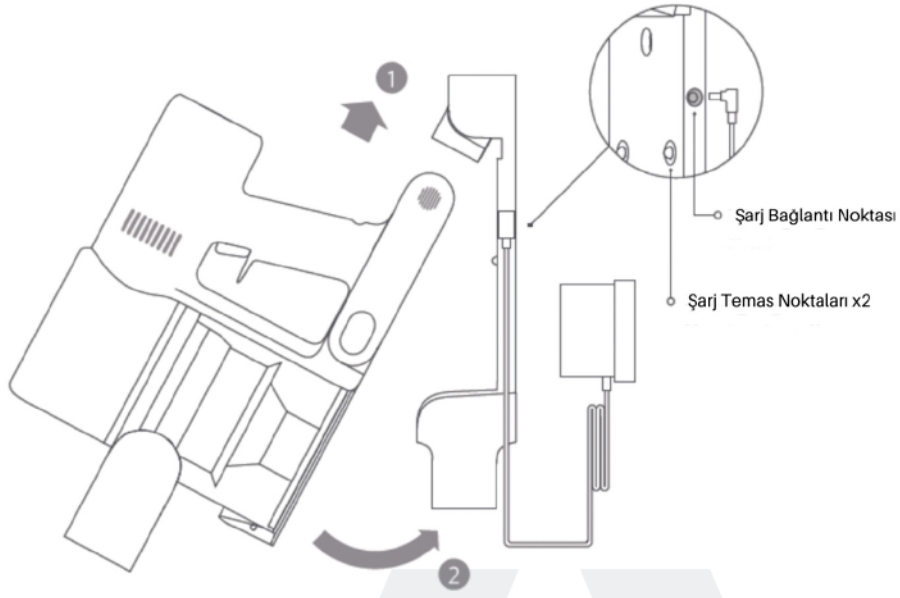
### Notlar:

Elektrikli süpürgeyi ilk kez kullanmadan önce tamamen şarj edin.

Bu yaklaşık 3,5 saat sürecektir.

Elektrikli süpürge şarj olurken kullanılamaz.

Uzun süre en yüksek emiş seviyesinde vakumlama, pilin ısınmasına neden olarak şarj süresini uzatabilir. Elektrikli süpürgeyi şarj etmeden önce 30 dakika soğutmak daha iyidir.

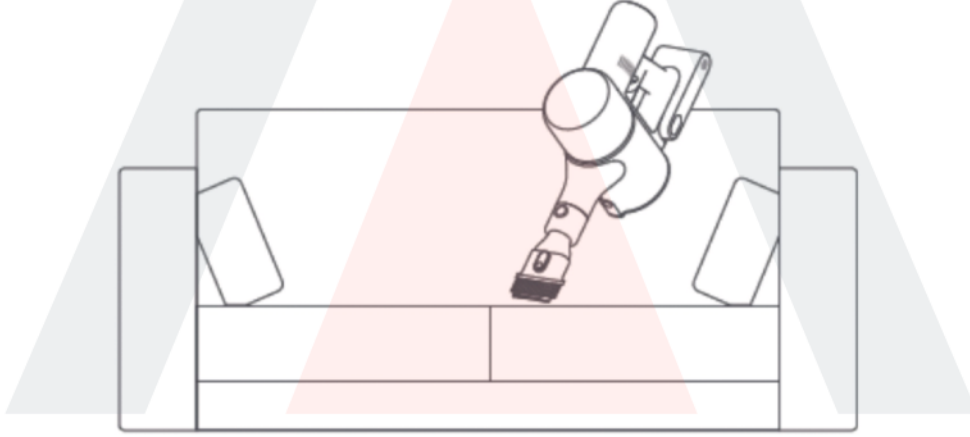


*Elektrikli süpürgeyi şarj yuvasında şarj etme*

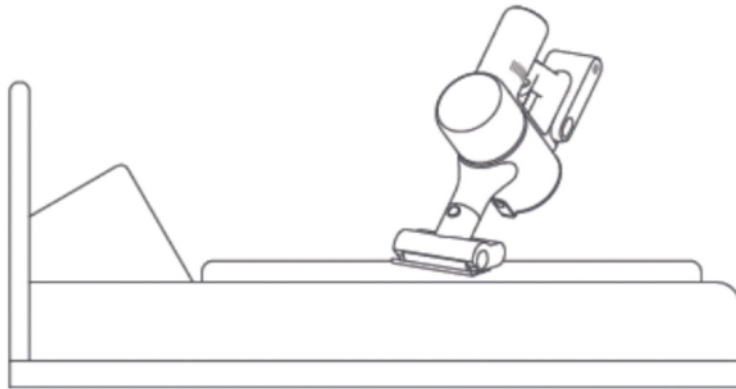
#### **Nasıl Kullanılır**

#### **Farklı Aksesuarlar Kullanmak**

**2'si 1 Arada Fırça Başlığı:** Perdeleri, kanepeleri, araç içlerini, sehpaları vb. süpürmek için.



**Mini Elektrikli Fırça:** Kanepelerden, yatak takımlarından ve diğer kumaş yüzeylerden kiri, evcil hayvan tüylerini ve diğer inatçı kalıntıları temizlemek için.

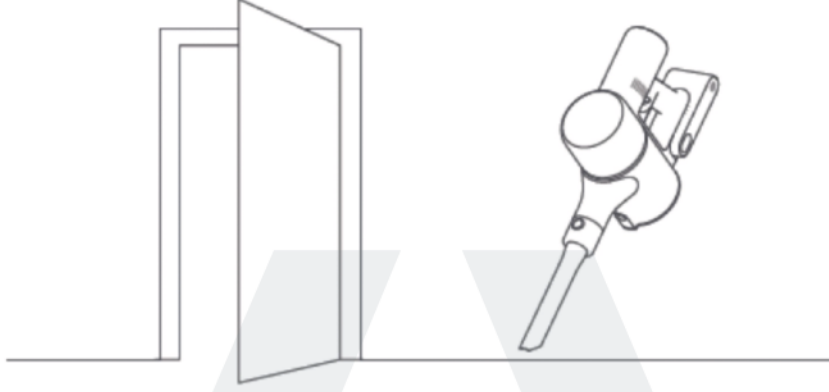


## Notlar:

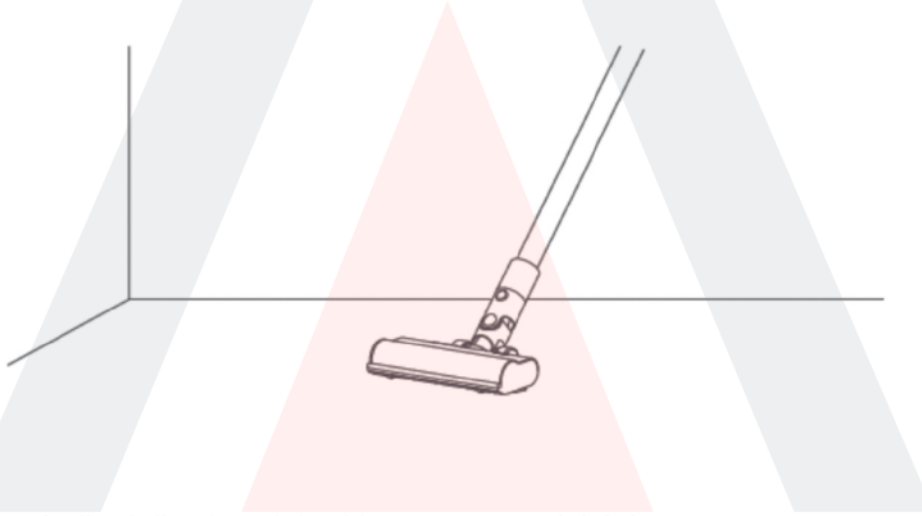
Dönen herhangi bir parça sıkışırsa, elektrikli süpürge otomatik olarak kapanabilir. Sıkışmış yabancı cisimleri çıkarın, ardından kullanmaya devam edin.

Motor aşırı ısındığında, elektrikli süpürge otomatik olarak kapanacaktır. Pil sıcaklığı normale dönene kadar bekleyin, ardından kullanıma devam edin.

**Aralık Başlığı:** Dar aralıklar, kapılar, pencereler, süpürgelikler, köşeler, merdivenler vb. etrafındaki alanları süpürmek için.



**Yüksek Torklu Fırça Çubuğu:** Ahşap, mermer, fayans ve halı gibi farklı zemin tiplerini temizlemek için.



## Not:

Yüksek torklu fırça çubuğu doğrudan elektrikli süpürgeye takılabilir.

## Koruma ve Bakım

### Bakım Önlemleri

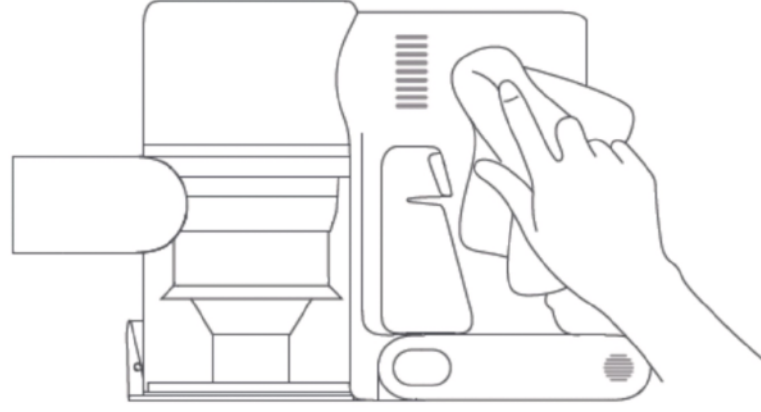
Garantinizin geçersiz kalmaması için daima orijinal parçalar kullanın.

Filtre, uzatma çubuğu veya yüksek torklu fırça çubuğu tıkanırsa, elektrikli süpürge kısa süre içinde çalışmayı durduracaktır. İşlevselliğini geri yüklemek için tıkanmış bileşeni temizleyin.

Elektrikli süpürge uzun bir süre kullanılmayacaksa, tam olarak şarj edin ve elektrik bağlantısını kesin, ardından doğrudan güneş ışığından uzak, serin, düşük nemli bir ortamda saklayın. Pilin aşırı boşalmasını önlemek için elektrikli süpürgeyi en az üç ayda bir şarj edin.

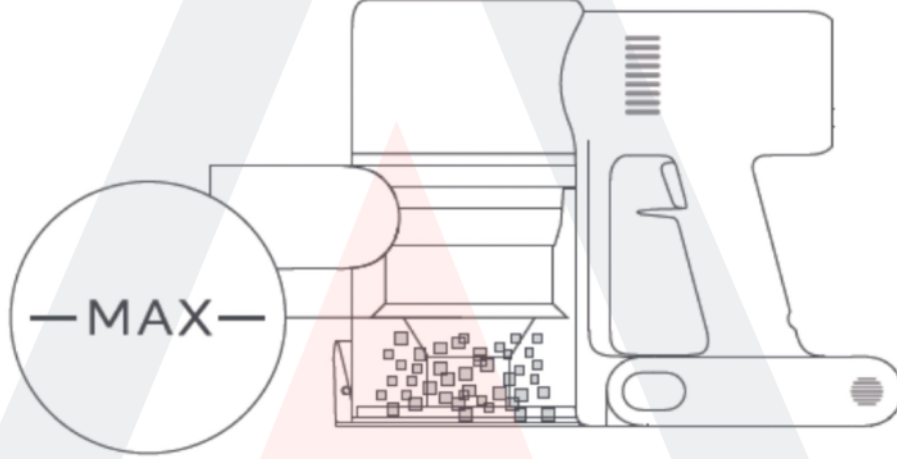
### Elektrikli Süpürgeyi Temizleme

Elektrikli süpürgeyi yumuşak, kuru bir bezle silin.

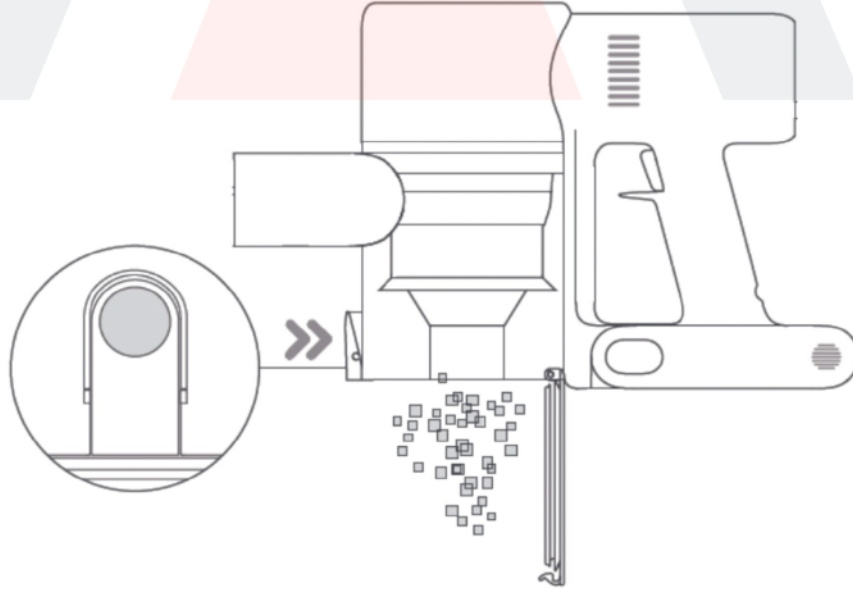


### Toz Bölmesinin, Ön Filtrenin ve Siklon Tertibatının Temizlenmesi

1. Toz bölmesi **“MAX”** işaretine kadar doldurulursa, elektrikli süpürge'nin temizleme kabiliyeti azalacaktır. Performansı yeniden kazanmak için toz bölmesini zamanında boşaltın. Bölmeyi boşaltmadan önce elektrikli süpürge'nin elektrik bağlantısının kesildiğinden emin olun ve güç düğmesine basmayın.

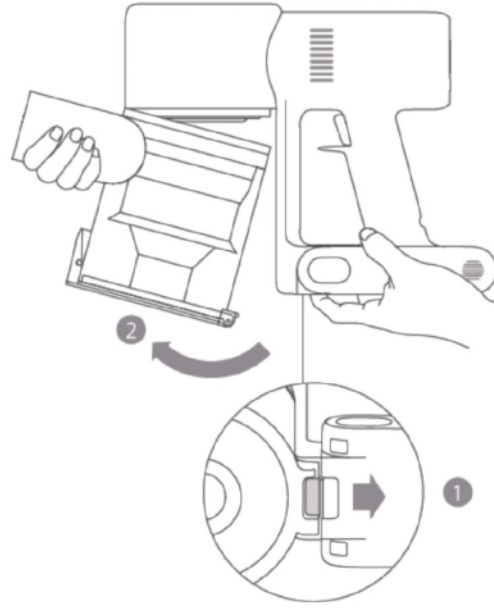


2. Toz bölmesi alt kapağı açma düğmesine basın, ardından içindekileri boşaltın.

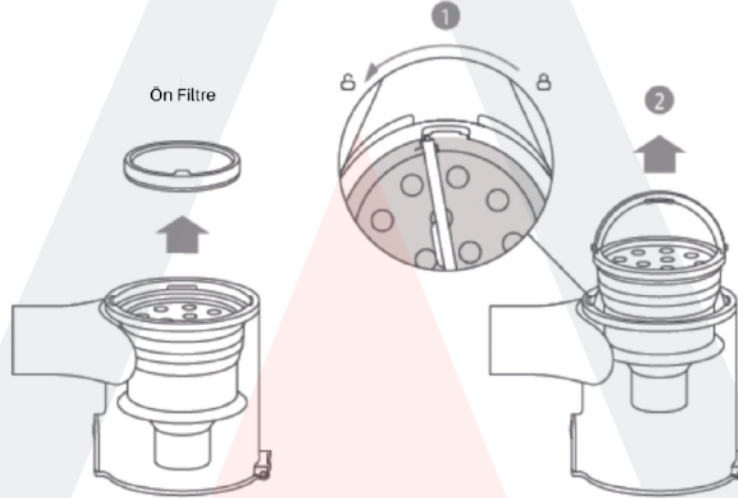


3. Toz bölmesi serbest bırakma düğmesini okla gösterilen yönde itin ve ardından toz bölmesini elektrikli süpürge'den yavaşça çıkarın.





4. Önce ön filtreyi çıkarın, ardından siklon tertibatının tutamağını kaldırın ve durana kadar saat yönünün tersine çevirin son olarak siklon tertibatını kaldırmak için çekerek çıkarın.



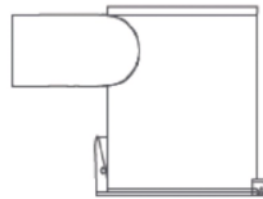
5. Ön filtreyi, siklon tertibatını ve toz bölmesini temizlenene kadar suyla durulayın, ardından her bir bileşeni en az 24 saat tamamen kuruması için bir kenara koyun.



Ön Filtre



Siklon



Toz Bölmesi

## Notlar:

Toz bölmesi en az ayda bir kez durulanmalıdır.

Ön filtre ve siklon tertibatı her 3 ila 4 ayda bir temizlenmelidir.

6. Elektrikli süpürge'nin temas noktalarını kirliyse yumuşak kuru bir bezle silin.



## Notlar:

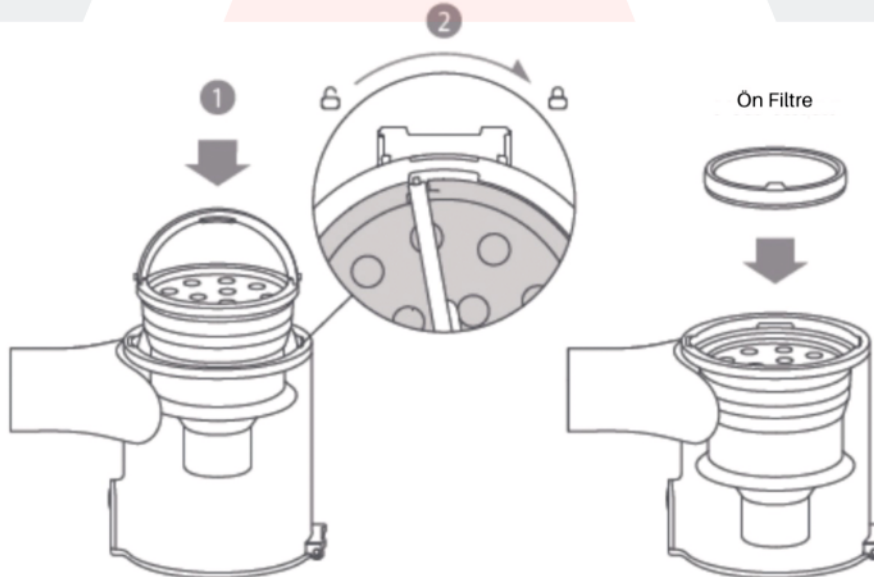
Toz bölmesini temizlemek için deterjan, cila veya oda spreyi kullanmayın.

Toz bölmesini, ön filtreyi veya siklon tertibatını bulaşık makinesinde veya çamaşır makinesinde temizlemeyin veya herhangi bir bileşeni kurutma makinesinde, fırında, mikrodalgada veya açık ateş yakınında kurutmaya çalışmayın.

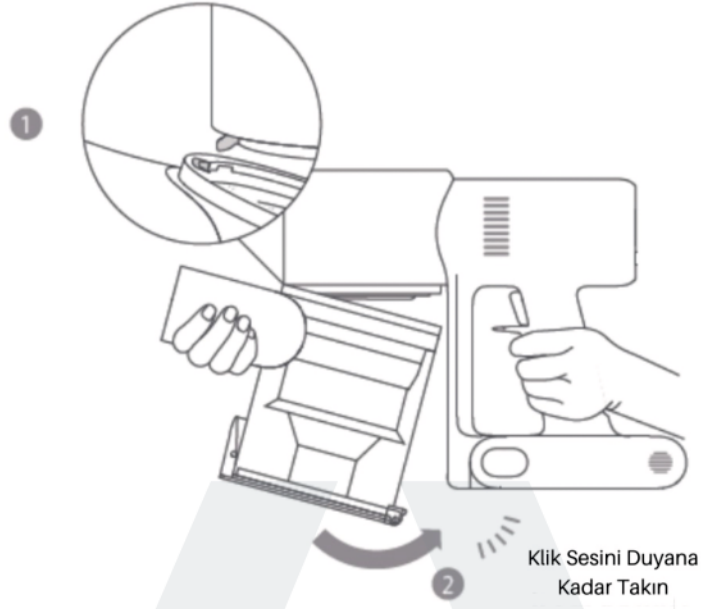
## Koruma ve Bakım

### Toz Bölmesi, Ön Filtre ve Siklon Tertibatını Takma

1. Siklon düzeneğini toz bölmesine dikey olarak yerleştirin ve siklon düzeneğinin tutacağı'nın toz bölmesinin sol tarafındaki yuva ile aynı hizada olduğundan emin olun. Kolu kilitlenene kadar saat yönünde çevirin, ardından kolu aşağı çevirin.
2. Ön filtreyi ön tarafı yukarı bakacak şekilde siklon tertibatına yerleştirin.



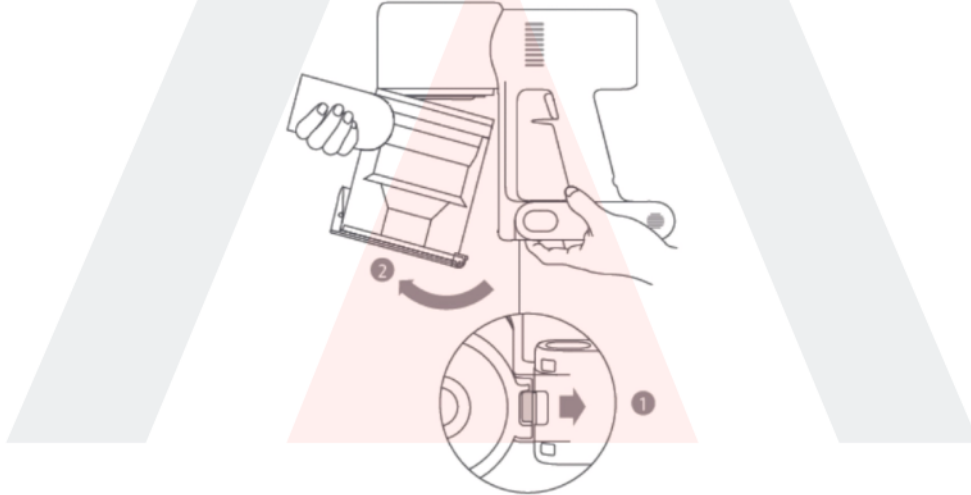
3. Toz bölmesini, yuvası elektrikli süpürgeye klipsle hizalanacak şekilde hafifçe eğin. Ardından yerine oturana kadar toz bölmesini yavaşça itin.



### HEPA Filtresinin Temizlenmesi

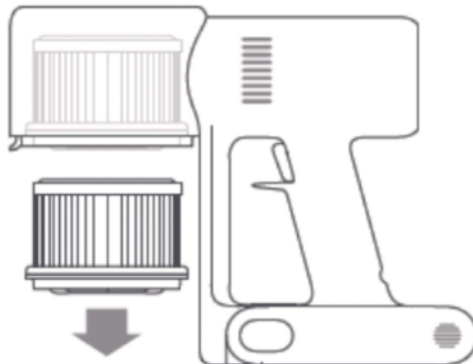
**Not:** HEPA filtrenin her 4 ila 6 ayda bir temizlenmesi önerilir.

1. Toz bölmesini şekilde gösterildiği gibi çıkarın.

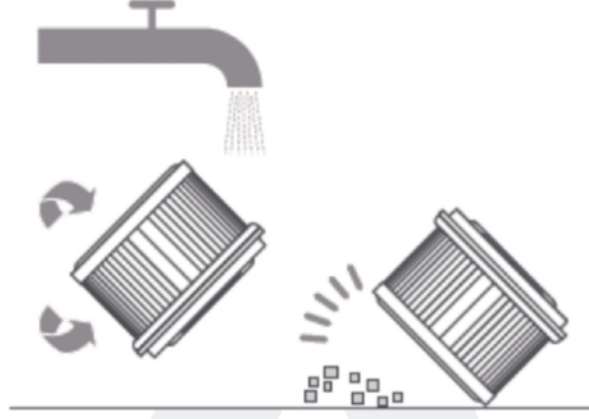


### Toz Bölmesi Serbest Bırakma Anahtarı

2. HEPA filtresini şekilde gösterilen yönde aşağı doğru çekerek elektrikli süpürgeye çıkarın.

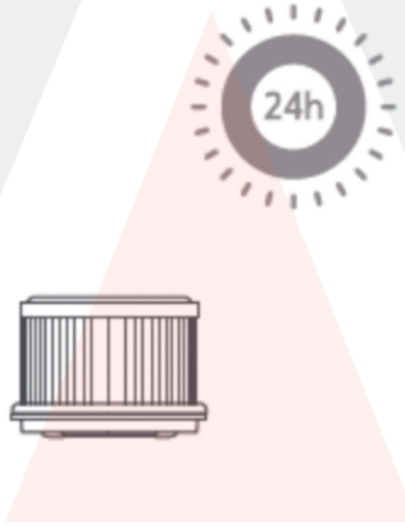


3. HEPA filtreyi temiz suyla temizleyin. Filtrede biriken tüm tozu tamamen temizlemek için HEPA filtreyi 360° döndürdüğünüzden emin olun. Fazla kiri temizlemek için filtreye birkaç kez hafifçe vurun.



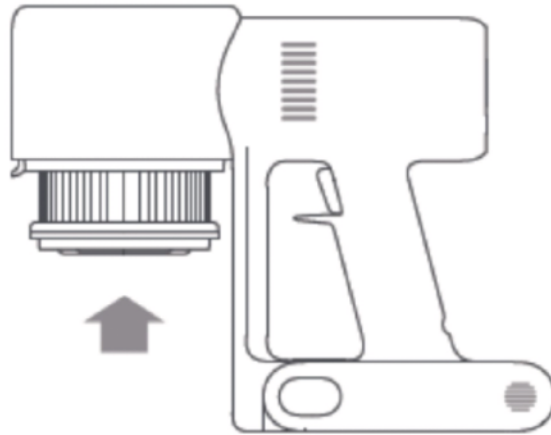
**Notlar:**

Filtreyi temizlemek için sadece temiz su kullanın. Deterjan kullanmayın. HEPA filtresini fırça veya parmakla temizlemeye çalışmayın.  
4. HEPA filtresinin en az 24 saat tamamen kurumasını bekleyin.

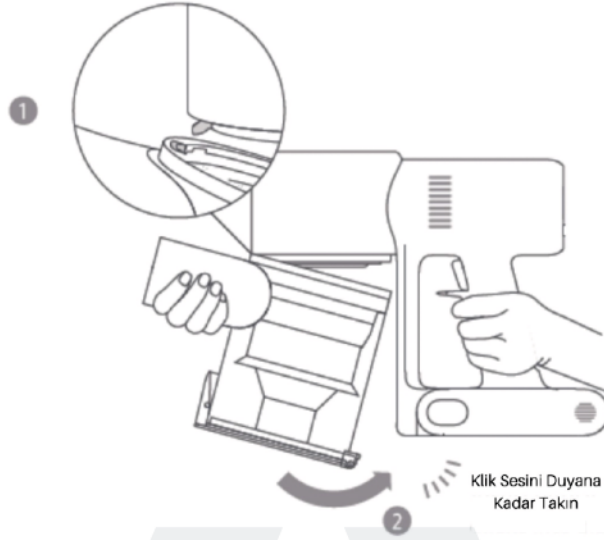


**HEPA Filtresini Takma**

1. HEPA filtresini elektrikli süpürgeye yerleştirin ve gösterildiği gibi hafifçe bastırın.

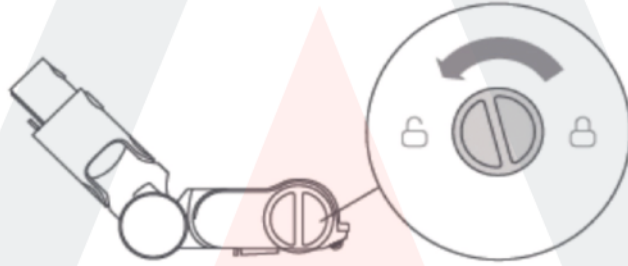


2. Toz bölmesini yeniden takın.

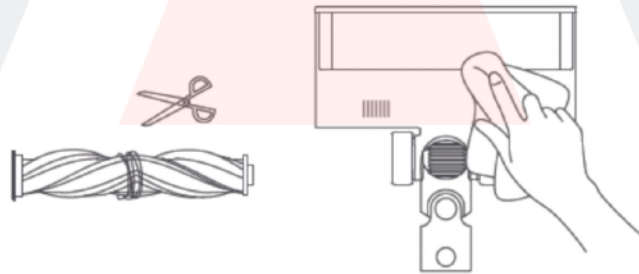


### Yüksek Torklu Fırça Çubuğunun Temizlenmesi

1. Kilidi durana kadar saat yönünün tersine çevirin, ardından döner fırçayı yüksek torklu fırça çubuğundan çıkarın.



2. Rulo fırçanın etrafına dolanmış saç veya diğer kalıntıları kesmek ve çıkarmak için makas kullanın. Yuvadaki fazla tozu silin ve kuru bir bez veya kâğıt havlu kullanarak plastik kapağı temizleyin.



3. Uzun süreli kullanımdan sonra rulo fırça kirlenebilir ve yıkanmalıdır.

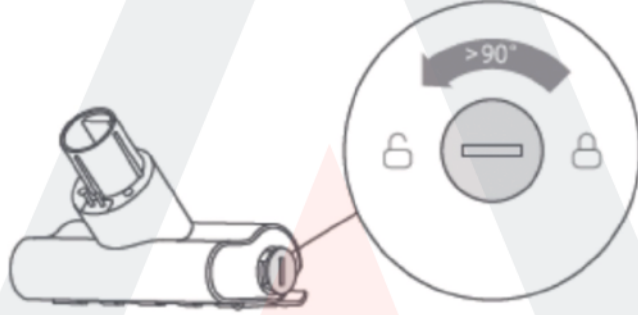


4. Yıkadıktan sonra rulo fırçayı iyi havalandırılmış bir alanda en az 24 saat dik tutarak iyice kurumasını bekleyin.



### Mini Elektrikli Fırçayı Temizleme

1. Bir klik sesi duyana kadar kilidi saat yönünün tersine çevirmek için bir bozuk para kullanın.



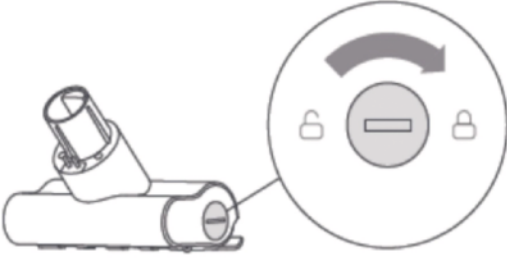
2. Döner fırçanın kilidini açtıktan sonra, mini elektrikli fırçadan çıkarın, ardından döner fırçayı durulayın ve temizleyin.



3. Yıkadıktan sonra rulo fırçayı iyi havalandırılan bir alanda en az 24 saat dik tutarak iyice kurumasını bekleyin.



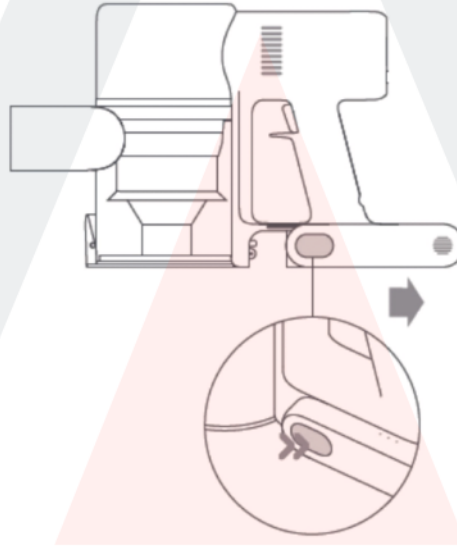
4. Rulo fırça kurduktan sonra sökme adımlarını tersten uygulayarak tekrar takın.



### Pil Paketi

Elektrikli süpürge, sınırlı sayıda yeniden şarj döngüsüne sahip, çıkarılabilir bir şarj edilebilir lityum iyon pil takımı içerir. Uzun süreli kullanımdan sonra pil takımı artık şarj tutmayabilir. Bu olursa, pil takımının kullanım ömrünün sonuna geldiği ve değiştirilmesi gerektiği anlamına gelir.

1. Pil paketi serbest bırakma düğmesine basın ve pil paketini resimde gösterildiği gibi sağa doğru kaydırarak çıkarın.
2. Yeni pil takımını takın.



### Özellikler

Şarjlı Süpürge			
Model	MJSCXCQ1T	Anma Gerilimi	25.2 V $\equiv \equiv \equiv$
Şarj Voltajı	30.8 V $\equiv \equiv \equiv$	Nominal Kapasite	2500 mAh
Anma Gücü	400 W	Toz Bölmesi Kapasitesi	Maks. 0.6 L
Şarj Süresi	Yaklaşık 3,5 saat	Net Ağırlık	3.8 kg
Ürün Boyutları	1286x214x256 mm		

Yüksek Torklu Fırça Çubuğu		Mini Elektrikli Fırça	
Model	G9-01	Model	1C-02
Anma Gücü	40 W	Anma Gücü	20 W
Anma Gerilimi	25.2 V $\equiv \equiv \equiv$	Anma Gerilimi	25.2 V $\equiv \equiv \equiv$

Şarj Cihazı			
Tarafından Üretildi	Zhongshan Baolijin Electronic Co. Ltd.	Ortalama Aktif Verimlilik	%87.5
Model	BLJ24W308080P-V	Düşük Yükte Verimlilik (%10)	%77.9
Giriş	100-240 V ~ 50/60 Hz 0.8A	Yüksüz Güç Tüketimi	0.10 W
Çıkış	30.8 V $\overline{=}$ 0.8A 24.6 W		

Şarj Edilebilir Lityum İyon Pil Paketi 71NR19/65			
Pil Modeli	P2045-7S1P-BC	Nominal Kapasite	2500 mAh
Nominal Voltaj	25.2V $\overline{=}$	Değerlendirilmiş Kapasite	2400 mAh
Enerji	60.48 Wh		

Lityum iyon pil paketi çevreye zararlı maddeler içerir. Elektrikli süpürgeyi atmadan önce lütfen pil takımını çıkarın, ardından kullanıldığı ülke veya bölgenin yerel yasa ve yönetmeliklerine uygun olarak atın veya geri dönüştürün.

**DELTA** | SERVİS

Bu kılavuz **Delta Teknik Servis** tarafından hazırlanmıştır.

Ürününüzün Garanti Durumunu [www.deltaservis.com.tr](http://www.deltaservis.com.tr) web sitemizden Garanti Sorgulama bölümünü kullanarak sorgulama yapabilirsiniz. Eğer, sahip olduğunuz IMEI/SERI numarası, 15 karakterden kısa ise, başına eksik karakter sayısı kadar 0 (sıfır) ekleyerek 15 karaktere tamamlayabilirsiniz.

#### Müşteri Hizmetleri

**Çağrı Merkezi:** 0850 532 0 500

**İnternet Sitesi:** [www.deltaservis.com.tr](http://www.deltaservis.com.tr)

**E-posta adresi:** [info@deltaservis.com.tr](mailto:info@deltaservis.com.tr)

**Whatsapp Destek Hattı:** 0532 095 06 52