

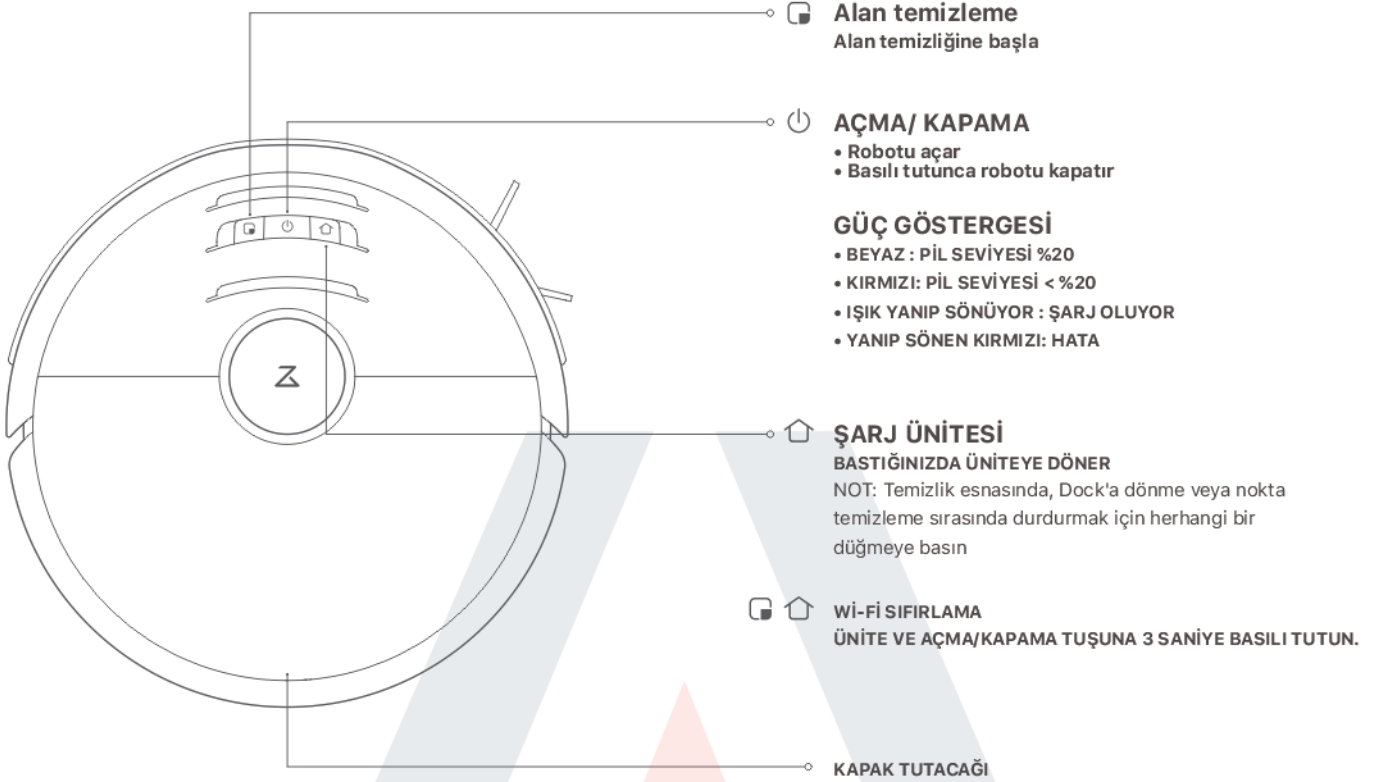


# ROBOROCK S6 MaxV

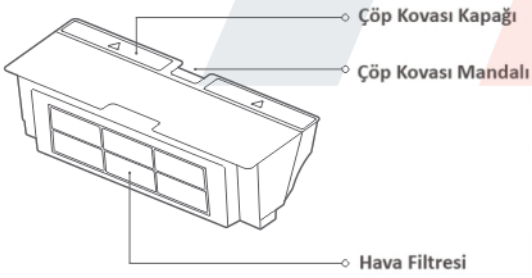
## KULLANIM KILAVUZU

Güvenlik sebepleriyle lütfen kılavuzu dikkatlice okuyunuz.

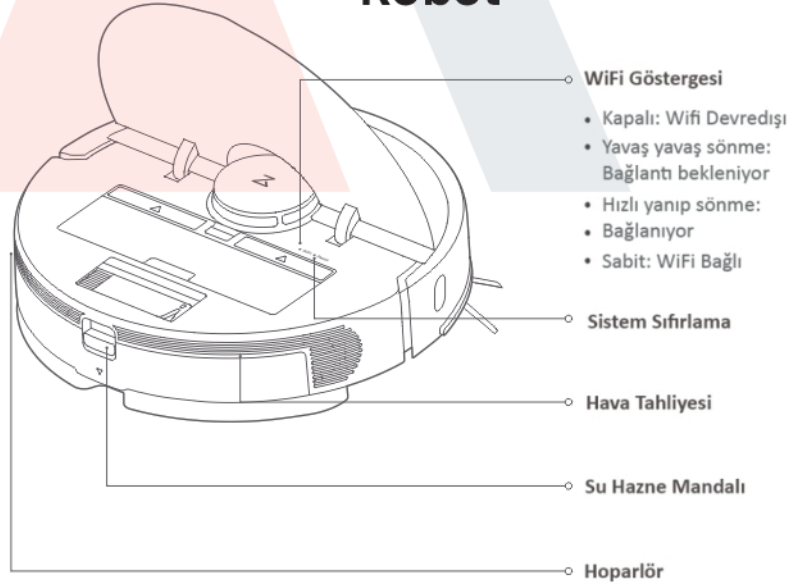
# Genel Bakış

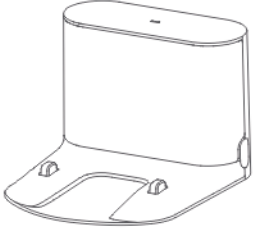


## Toz haznesi

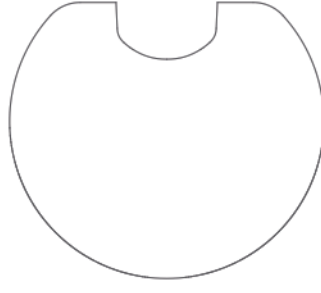


## Robot

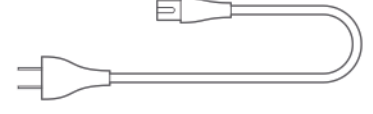




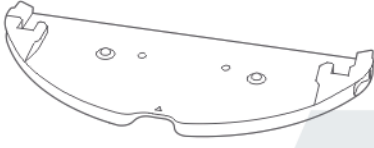
Şarj istasyonu



Nem geçirmez mat



Güç kablosu

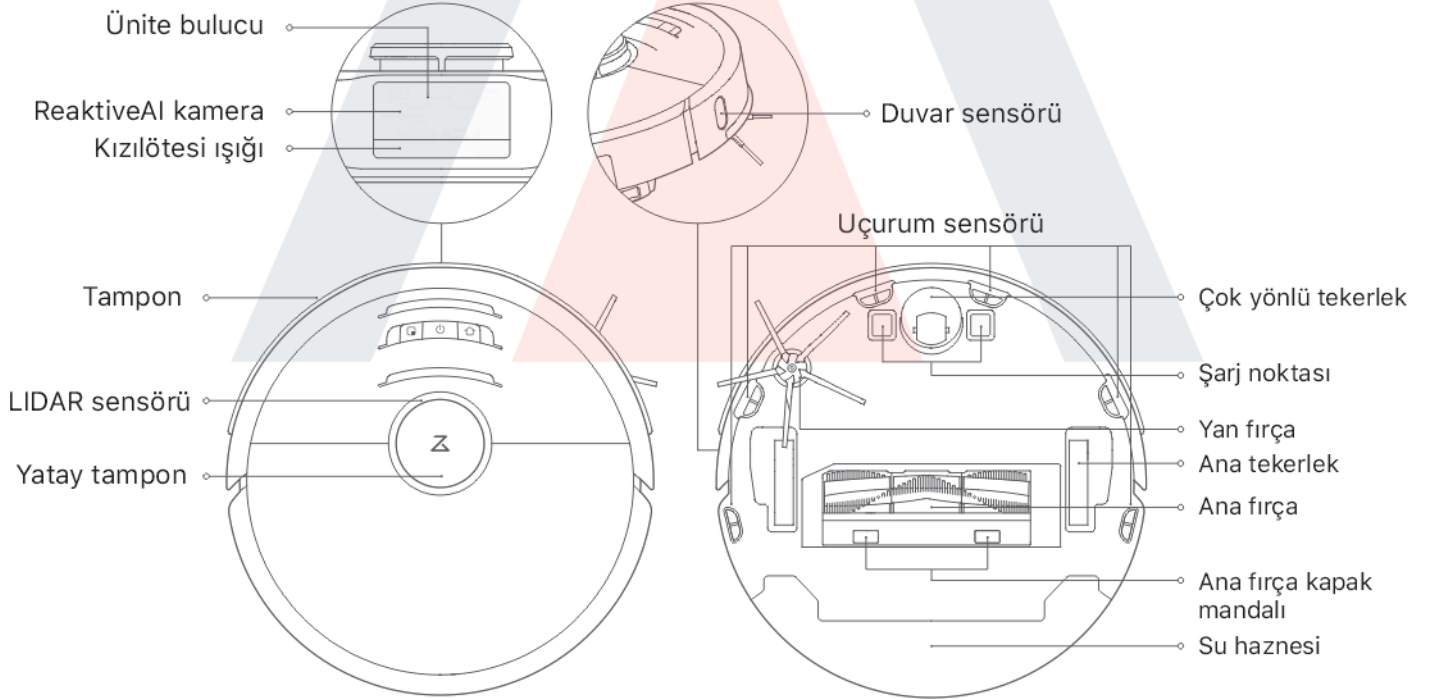


Paspas montajı

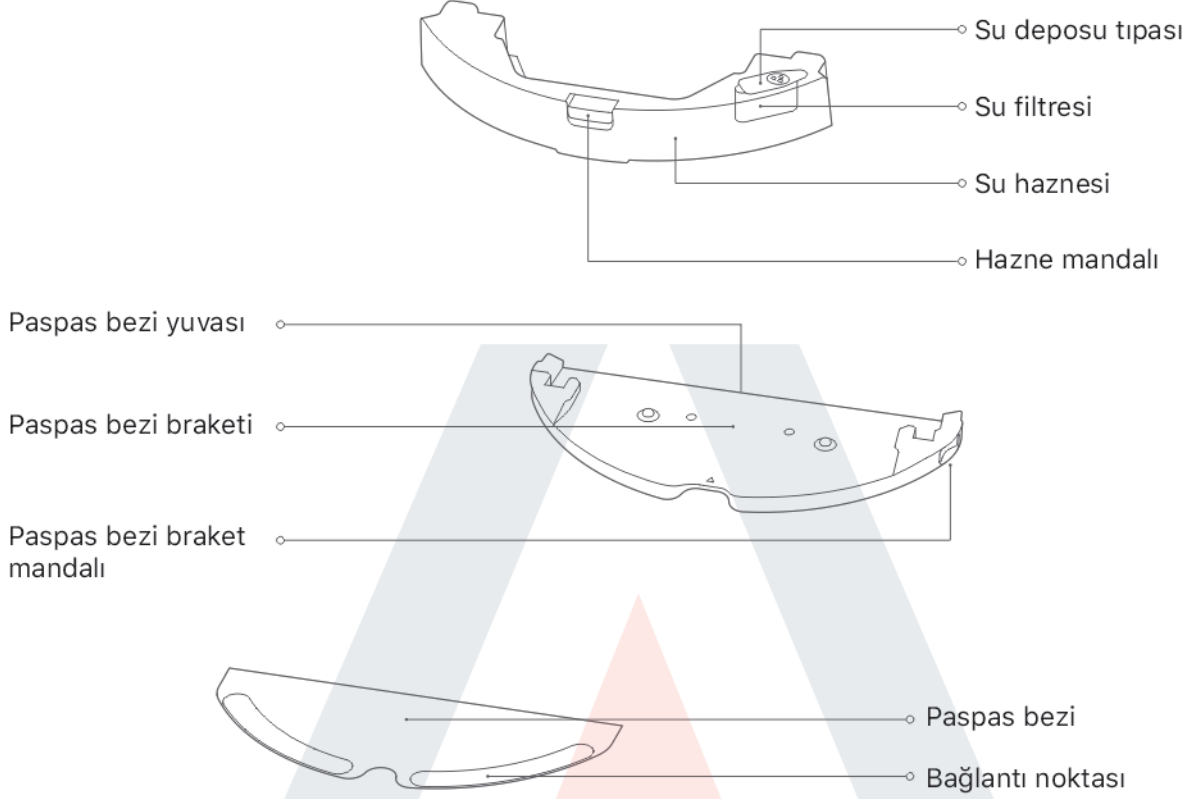


Paspas bezi

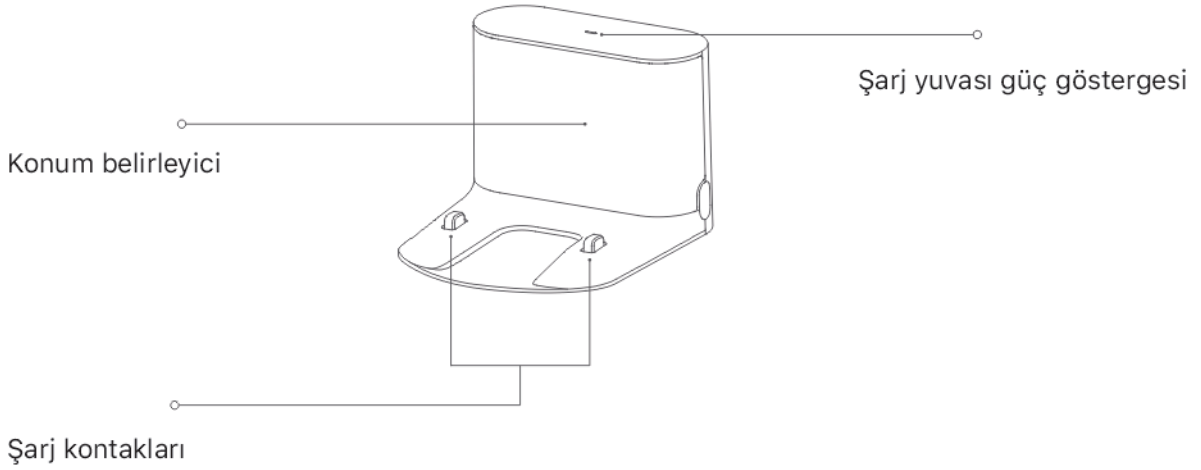
## Robot ve sensörleri



## Paspas modülü hakkında



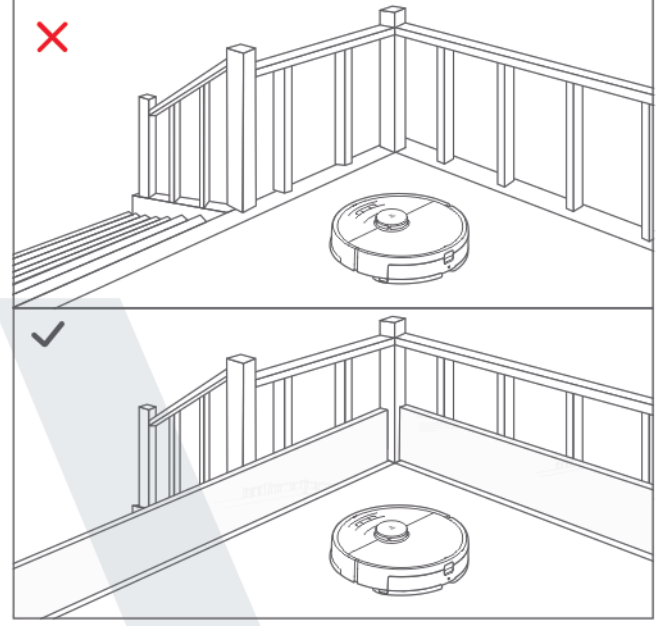
## Şarj Ünitesi



## Kurulum Hakkında Dikkat Edilmesi Gerekenler

Yerde bulunan gevşek kabloları yada hareket edecek aksesuarları toplayınız. Çarpma sonucu maddi ve kişisel yaralanmaları engellenecek şekilde düzenlemeleri sağlayınız.

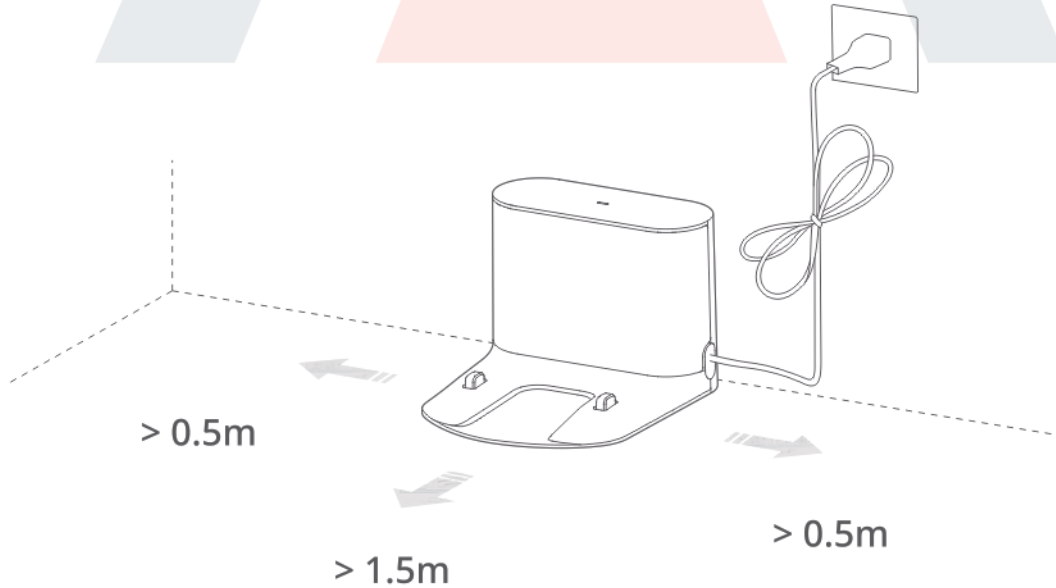
Bu robotu yükseltilmiş alanda kullanılıyor ise düşmeleri önleyecek şekilde planlamayı sağlayınız.



### 1) Şarj Ünitesini yerleştirin.

Şarj yuvasını düz bir düzeyde, duvara karşı düz tutun ve güç kablosuna prize takın. Uygulama üzerinden daha iyi bir deneyime sahip olmak için stabil şekilde Wi-Fi bağlantısı olan yere şarj ünitesini yerleştiriniz.

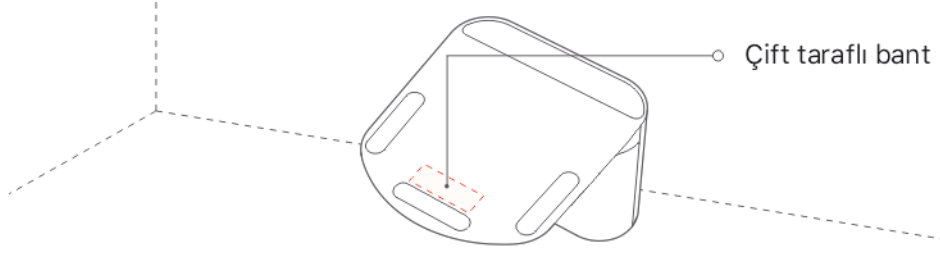
**Not:** Ünitenin sağ ve sol kısımların da 0.5 metre ön kısmında ise 1.5 metre boşluk bırakınız. Güç kablosu zeminde kalır ise temizlik işlemi sırasında tekerleklere takılabilir ve bağlantı kesilebilir. Robot şarj olurken şarj yuvasında bulunan gösterge söner. Şarj ünitesini doğrudan güneş ışığı alacak yerlere koymayınız.



## 2) Şarj ünitesini zemine yapıştırmak için çift taraflı bant kullanınız.

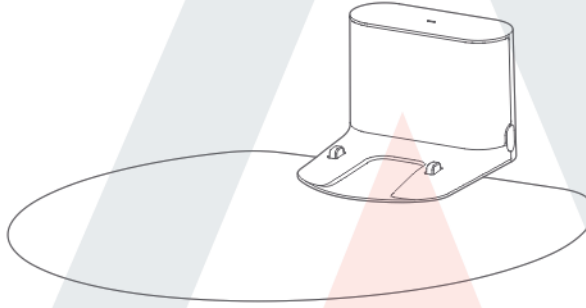
Şarj ünitesinin yerleştirileceği zemini kuru bir bezle silin ve çift taraflı bant ile zemine yapıştırın. Üniteyi çift taraflı bandın üzerine yerleştirin.

**Not:** Çift taraflı bant kullanımı isteğe bağlıdır.



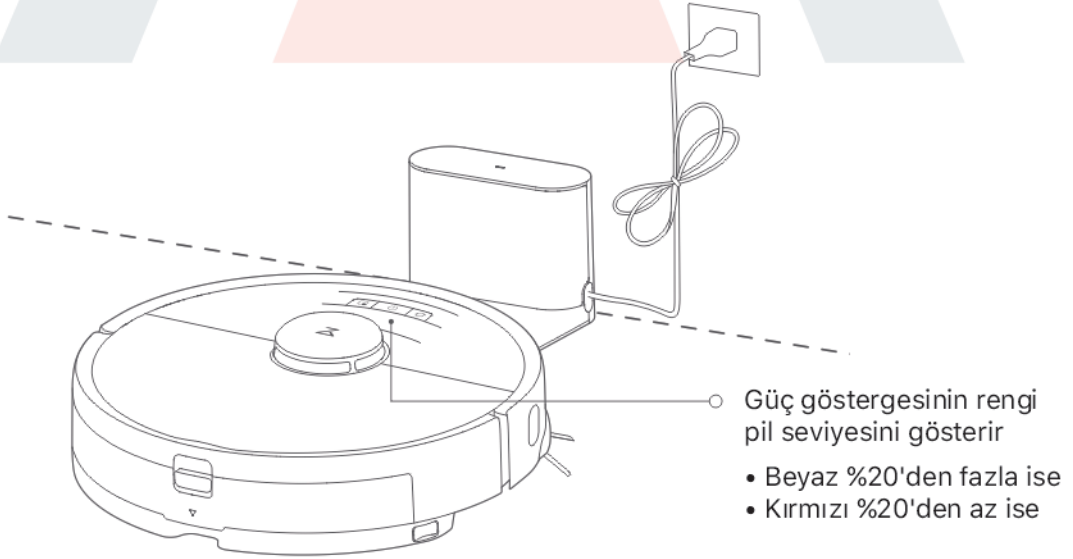
## 3) Nem geçirmez matı takın.

Şarj ünitesi yere sabitlendikten sonra Nem geçirmez alanın takılı olacağı zemini kuru bir bezle temizleyiniz. Gösterildiği gibi takınız.



## 4) Açma ve Şarj Etme

Robotu açmak için açma/kapama tuşuna basınız. Güç ışığı sabitlenene kadar bekleyiniz. Işık sabitlendikten sonra robotu şarj yuvasına yerleştirin. Ürün içerisinde şarj edilebilir, yüksek teknolojlili bataryalar bulunmaktadır. Pil performansını korumak için ürün kullanılmadığında da şarjda tutabilirsiniz.



**Not:** Pil zayıfladığında robot açılmaz. Şarj işlemine başlamak için doğrudan şarj yuvasına yerleştiriniz.



## Uygulamaya Bađlanın

Daha akıllı özellikler için lütfen cep telefonu uygulamasını indirin. Robot, **Roborock** yada **Mi Home** uygulamasını destekler.

### a) Uygulamayı İndirin

App Store veya Play Store üzerinden '**Roborock**' ya da "**Mi Home**" olarak arayın yada aşağıda ki kodu tarayınız.



### b) Wifi Sıfırlama

Üst kapađı açın ve Wi-Fi göstergesini bulun.

Açma/Kapama ve Ev tuşuna geri bildirim gelene kadar basınız. Wi-Fi göstergesi yavaşça yanıp söndüğünde işlem tamamlanmıştır.

**Not:** Cep telefonunuz robotun Wi-Fi ađına bađlanmaz ise robotun Wi-Fi ayarlarını sıfırlayıp tekrar açıldığında bađlanmayı deneyin.



#### WiFi Göstergesi

- Kapalı: Wifi Devredışı
- Yavaş yavaş sönmeye: Bađlantı bekleniyor
- Hızlı yanıp sönmeye: Bađlanıyor
- Sabit: WiFi Bađlı

### c) Cihaz Ekle

Uygulamanın ana sayfasında bulun "+" simgesine dokununuz. Ve ürünün modelini seçiniz. Eklenecek cihaz ana ekrandan görüntülenebilir.

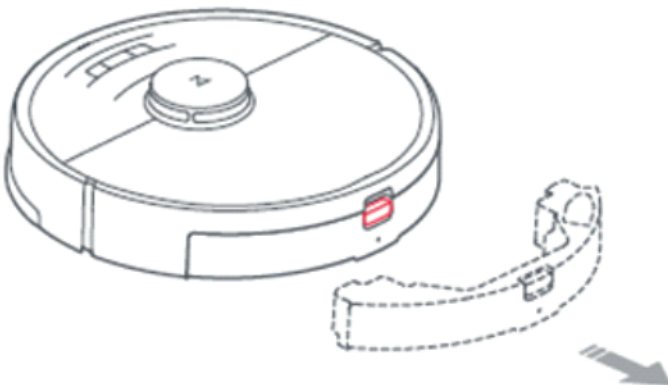
**Not:** Kurulum süreci mevcut uygulamaya ve uygulama sürümüne göre deđişkenlik gösterebilir.

Uygulamada iletilen talimatları izleyiniz.

**Yalnızca 2.4 GHz desteklenir.**

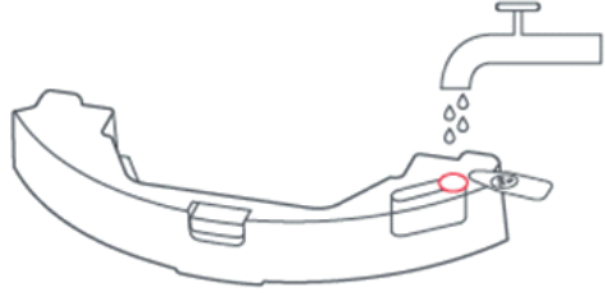
## Paspas İşlemi

**Not:** Paspas üzerinde fazla kir birikmemesi adına mop/ paspas işleminden önce süpürme işleminin yapılması önerilir.

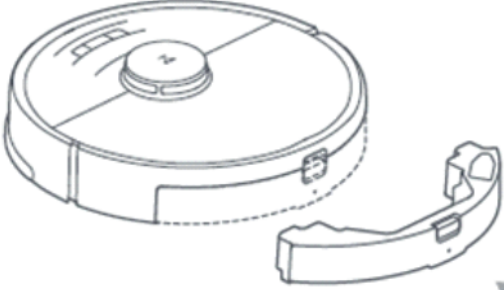


- Su haznesini çıkarın.
- Su deposunda bulunan klipse basın ve hazneyi kendinize dođru çekin.

- Su haznesini su ile doldurun ve sıkıca kapatın.
- Not:** Üründe hasar oluşmasını engellemek için temizleyici kullanmayın.



**Sıcak su kullanılması ürüne zarar verecektir.**

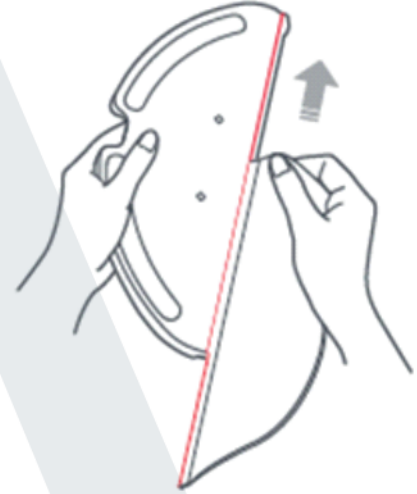


- Su deposunu yeniden takın.
- Su haznesi kitlenene kadar geriye doğru itiniz.

- Paspas / Mop bezini takın.
- Bezi hafif olacak şekilde nemlendirin. Bezi haznenin tabanına yerleştirin ve sıkıca yerine yapıştırın.
- Robotun halıları paspaslamasını önlemek için sınırlandırılmış alan yada paspassız alan özelliklerini kullanınız

- Paspas bezini ve braketini takınız.
- Braketi ve su deposunu arkaya doğru kaydınız.

**Not:** Ürünün maksimum verim sağlayabilmesi için maksimum 60 dakika içerisinde bezi temizleyiniz.



## Su Akışını Ayarlama

Mobil uygulama üzerinden su akışını ayarlayabilirsiniz.



## Temizliğe Başlama

Güç gösterge ışığı yandığından şarj işlemi tamamlanmıştır. Başlat tuşuna basın yada uygulama üzerinden başlayabilirsiniz.

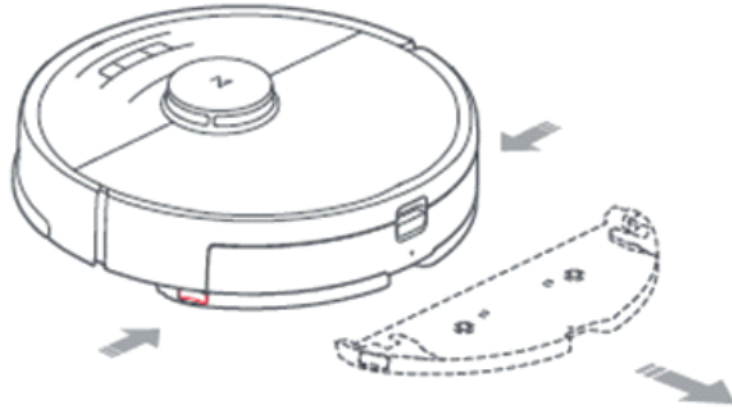
## Paspası ve Paspas Braketini Çıkarma

Temizleme işlemi tamamlandıktan ve robot üniteye döndükten sonra robot üzerinde ki mandallara/klipslere basın ve paspa modülünü kendinize doğru çekin.

**Not:** Temizlik işleminden sonra paspası çıkarın ve su haznesi içerisinde kalan suyu dökünüz. Paspasın zarar görmemesi adına paspası temizleyiniz.

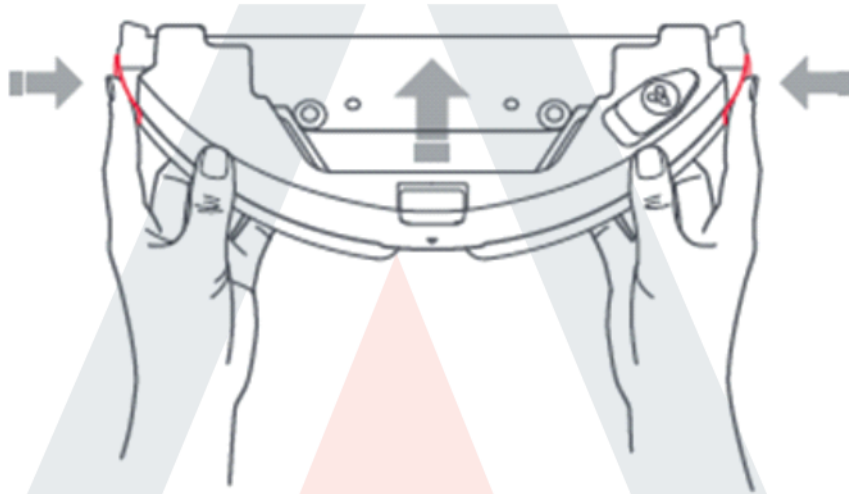
Mop işlemi yapılmadığında paspası ve paspas modülünü çıkarınız.





## Paspas Bezi ve Paspas Modülünü Su Haznesinden Çıkarma

İki yan mandalı içerisi doğru bastırınız ve paspas modülünü kaydırınız. Su deposundan çıkarmak için görselde iletildiği gibi geriye doğru itiniz.



## Kullanım Talimatları

### Açma / Kapama

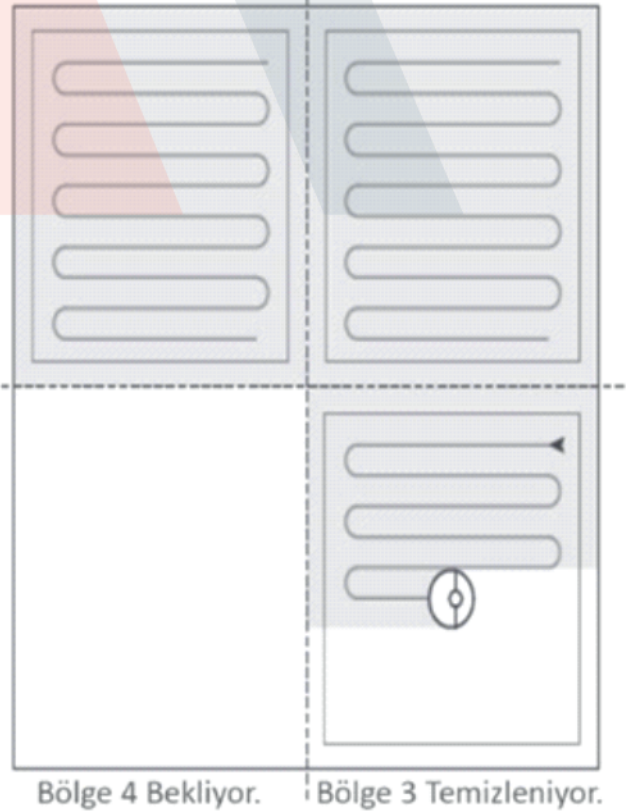
Güç için robotta ki açma/kapama tuşuna basın. Güç göstergesi açılır ve robot bekleme moduna girer. Robot kullanılmıyorken temizlemenin tamamlanması için veya robotu kapatmak için güç düğmesine basılı tutun.

**Not:** Robot şarja iken kapatılamaz.

### Temizlik Başlatma

Temizliğe başlamak için açma/ kapama tuşuna basınız. Güç göstergesi açılacak ve robot bekleme moduna girecektir. Robot, oda taramasına göre temizlik rotasını belirler. Bir odayı bölgelere ayırır, önce bölge kenarlarını düzeltir, ardından zigzag desenle temizlik devam etmektedir. Bunu yaparken robot tüm bölgeleri tek tek temizleyerek evi verimli bir şekilde temizlemektedir.

Bölge 1 Temizlendi. Bölge 2 Temizlendi.



**Not:**

Eğer batarya seviyesi düşük se temizleme işlemi başlamaz. Temizlemeyi yeniden başlatmadan önce robotu şarj istasyonuna yerleştirin.

Robotun hasar görmemesi için başlamadan önce yerdeki kabloları (şarj istasyonunun güç ve bağlantı kabloları dahil) toplayın.

Eğer temizleme 10 dakika içerisinde biterse, temizlik otomatik olarak tekrar başlatılacaktır.

Eğer temizlik bitmeden batarya gücü azalırsa robot şarj istasyonuna dönüp şarj olduktan sonra temizlemeye kaldığı yerden devam edecektir.

**Şarj Etme**

Otomatik: Temizlikten sonra robot otomatik olarak şarj istasyonuna dönerek kendini yeniden şarj edecektir.

Manuel: Bekletme modunda iken Ev tuşuna basarsanız robot şarj istasyonuna geri dönecektir.

Robot şarj olurken güç tuşu yavaşça yanıp sönecektir.

**Not:** Eğer temizleme şarj istasyonundan uzakta başlamış ise robot şarj istasyonuna geri dönmeyecek, temizliğe başladığı ilk noktaya dönüş yapacaktır. Robotu şarj etmek için şarj istasyonuna taşımamız gerekecek.

**Hata**

Eğer robot temizlik sırasında bir hata ile karşılaşır Güç ışığı doğrudan kırmızı olacak yanacak ve uyarı sesi duyacaksınız.

**Not:** Eğer robot 10 dakika boyunca hata modunda kalırsa otomatik olarak uyku moduna geçecektir.

Robotu şarj istasyonuna koyarak hatayı ve mevcut temizlemeyi durdurabilirsiniz.

**Wi-Fi Sıfırlama**

Eğer telefonunuz robota modem ayarlarından kaynaklı veya internet şifresini unuttuğunuz veya herhangi bir sebep için bağlanamazsa robotun üst kapağını açarak Wi-Fi ışığını göreceksiniz. Güç ve Ev tuşuna beraber "Reseting Wi-Fi"(Wi-Fi sıfırlanıyor) ses uyarısını duyana kadar basınız. Wi-Fi ışığı yavaşça yanıp söndüğünde Wi-Fi sıfırlama işlemi tamamlanmış olacaktır.

**Not:** Eğer robot Wi-Fi ağına bağlanmadan yaklaşık 1 saat boyunca kalırsa Wi-Fi otomatik olarak kendini kapatır. Tekrar bağlanmak için Wi-Fi sıfırlama işlemi yaparak tekrar aktif hale getiriniz.

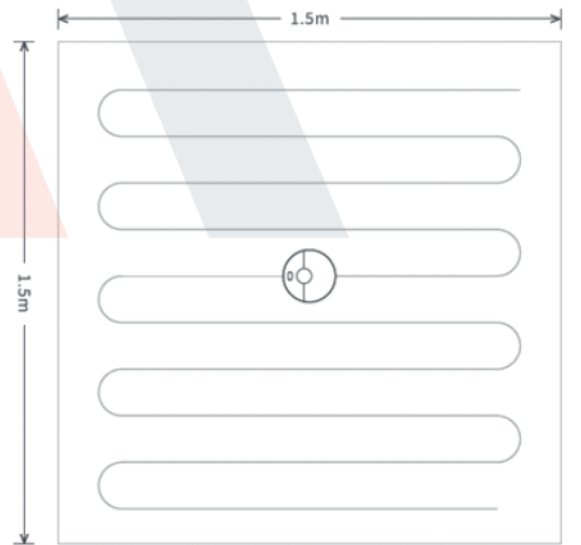
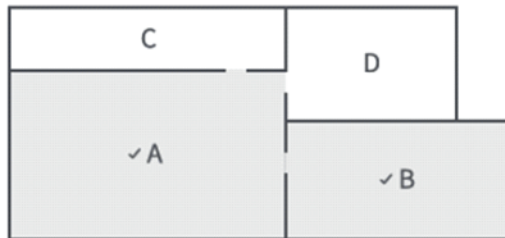
**Alan Temizleme**

Bekleme yada durdurma modunda iken Ev tuşuna basılı tutun. Bu mod 1.5m X 1.5m olarak robotu merkeze alıp kare bir alanı temizleyecektir. Temizlik bittikten sonra robot bu alanın ortasına geri dönecektir.

**Not:** Herhangi bir tuşa basarak güncel alan temizleme işlemi durdurabilirsiniz.

**Seçili Odayı Temizlemek**

Uygulama üzerinden temizlemek için herhangi bir odayı seçebilirsiniz. Bu özellik ile robot yalnızca seçili odayı temizleyecektir.



**Not:** Bu özellik kullanılmadan önce tüm odaların haritaları çıkarılmış ve harita kayıt özelliği aktif hale getirilmiş olmalıdır.

Temizlik başladıktan sonra, robot seçili alana doğru ilerleyecek. Lütfen zeminde robotun seçili alana gitmesini engelleyecek eşya bulundurmayın.

### Planlanmış Temizlik

Uygulamayı kullanarak planlanmış temizlik için temizlik sıklığı ve zamanını seçerek aktif edebilirsiniz. Robot her temizlik bittiğinde şarj istasyonuna geri dönecektir.

### Alan temizliği

Uygulama üzerinden bir alan belirtip temizlik yaptırabilirsiniz.

Not: Belirtilen alan temizlenirken, robot alanın dışına çıkabilir. Alanın etrafında kablo veya robotun çarpacağı herhangi bir nesne olmamasına dikkat edin.

### Seç ve Temizle

Uygulamayı kullanarak seçili alana robotu gönderebilirsiniz.

### Temizlik Modları

Uygulama üzerinden Sessiz, Standart, Maksimum modlarını seçebilirsiniz. Standart mod varsayılan olarak gelmektedir.

### Rahatsız Etmeyin (DND) Modu

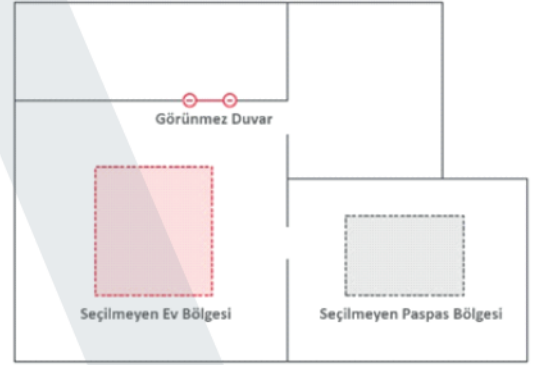
Rahatsız etmeyin(DND) modunda iken hiçbir temizlik işlemi başlamaz, hiçbir sesli uyarı sistemi çalışmaz, güç ışığı düşük güçte yanar. Rahatsız etmeyin(DND) modu varsayılan olarak 22:00 – 08:00 saatleri arasında aktif olarak gelir. Uygulama üzerinden saatleri düzenleyebilir yada modu kapatabilirsiniz.

### Yasak Bölgeler / Görünmez duvar / Seçilmeyen Ev Bölgesi

Sanal olarak bir alanı yasak bölge olarak tanımlayabilir, bir odaya girişini engellemek için sanal duvar oluşturabilir yada bir bölgede paspas özelliğinin çalışmasını engelleyebilirsiniz. Sanal duvar ve yasak paspas bölgesi yalnızca paspas başlığı takılı iken kullanılabilir.

**Not:**Yasak bölge özelliğinin aktif olması için harita kayıt modunun aktif olması gerekiyor.

Sanal olarak sınırlandırılan yasak bölge ve sanal duvar özelliği yalnızca temizlik aşamaları için kullanılmalı. Tehlikeli alanların belirtilmesi ve bu alanlara girişinin engellenmesi ile ilgili kullanılmamalıdır.



### Su Tankını Doldurmak ve Mop Bezini Temizlemek

Su tankını tekrar doldurmak ve mop bezini temizlemek için herhangi bir butona basarak temizlemeyi durdurun ve mop modülünü çıkarın. Su tankını doldurun yada mop bezini temizleyin. Mop modülünü tekrar takarak güç tuşuna basıp temizliğe devam edin.

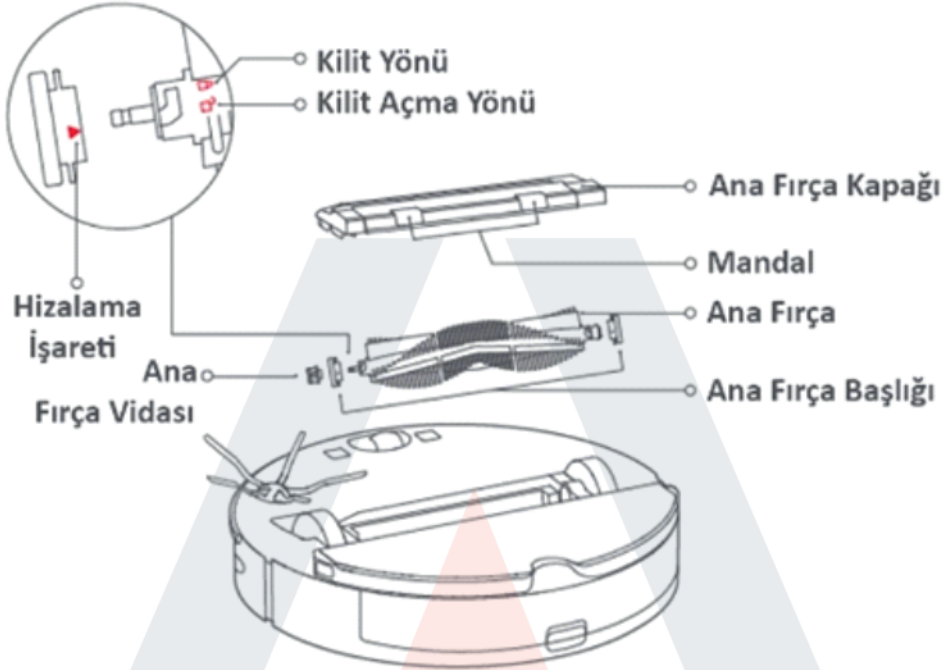
### Şarj İstasyonu

Şarj istasyonu zeminde ve sırtı duvara gelecek şekilde, sağ ve sol yüzünde 0.5m (1.6ft) ön kısmında ise 1.5m (5ft) açık alan olacak şekilde konumlandırılmalıdır. Uygulama üzerinden daha rahat kullanım imkanı için şarj istasyonunu Wi-Fi ağına yakın konumlandırın.

## RUTİN BAKIM

### FIRÇA BAKIMI : \*\* Her Temizlik Sonrasında Önerilir.

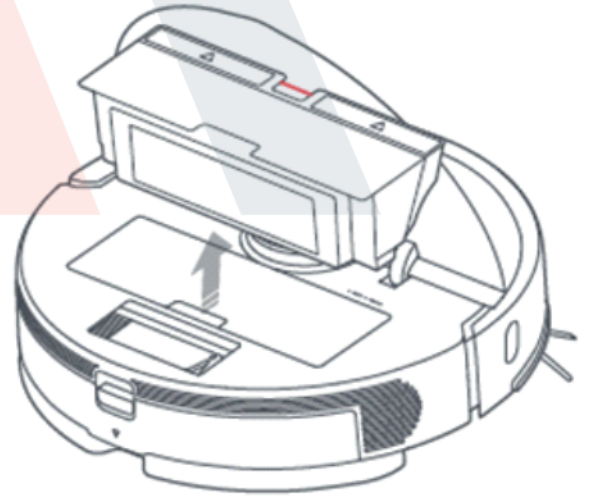
- Ürünü ters çevirin. Mandala basın ve ana fırça kapağını çıkarın.
- Ana fırçayı dışarı çekin, ana fırça yatağını çekin ve fırçayı temizleyin.
- Başlığı çıkarmak için görselde ki gibi ana fırça yatağını döndürün.
- Fırçada biriken toz, saç gibi kirleri fırça temizleme aparatı ile temizleyiniz.
- Fırçayı ve fırça yatağını belirtilen kilit yönünde çevirip kilitleyiniz.
- Ana fırçayı tekrar takın, ana fırça kapağına bastırın ve kilitleyiniz.



Not: 6 - 12 Ayda bir ana fırçanın değiştirilmesi önerilir.

### HAZNE VE FİLTRE : \*\*Haftalık Temizlik Önerilir.

Üst kapağı açın, hazne mandallarını sıkın ve hazneyi çekin.



Görselde gösterildiği gibi hazneyi açın ve kiri boşaltın.



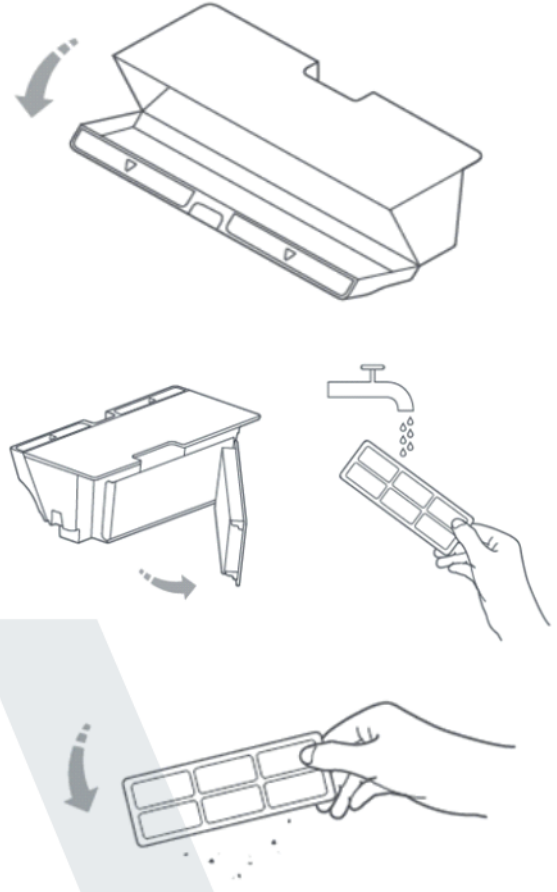
### Yıkanebilir Filtreyi Temizlemek

1. Ok yönünde çöp kovasının kapağını açarak içeriği temizleyin.
2. Hazneyi temiz suyla doldurun ve iyice çalkalayın. Haznenin temiz olduğundan emin olduktan sonra içerisindeki pis suyu boşaltın. Not: Kullanılan suyun temiz olduğundan ve katkı maddesi olmadığından emin olunuz.
3. Filtreyi çıkarın ve suyla temizleyin.

**Not :** Filtrelerin zarar görmemesi için kesici nesnelere dokunmayınız.

4. Filtrenin temiz olduğundan emin olmak için filtre çerçevesini temizleyiniz.
5. Ürünü kullanmadan önce filtrelerin tamamen kuru olduğundan emin olunuz.

**Not :** Ortalama 24 saat kurutma önerilir.



### Batarya

Robotlar, yüksek performanslı lityum-iyon şarj edilebilir pil paketi ile donatılmıştır.

**NOT:** Ürün uzun süre kullanılmayacak ise tamamen şarjı dolduktan sonra muhafaza ediniz. Ortalama 3 ay içerisinde ürünün şarj yüzdesini kontrol etmeniz gerekecektir.

### Şarj Ünitesi

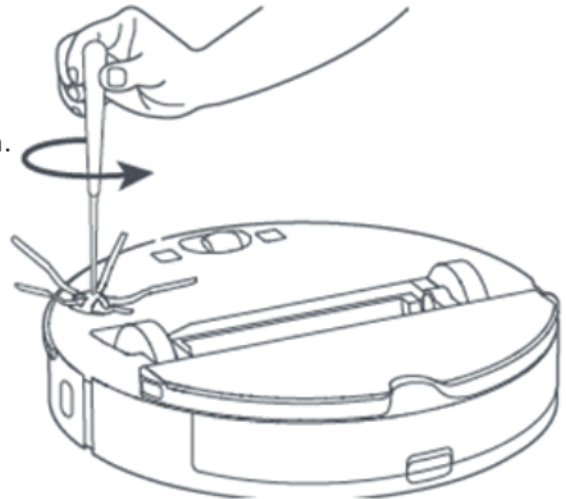
\*\*Aylık temizlik önerilir. Şarj ünitesinin şarj kontaklarını temizlemek için yumuşak ve kuru bir bez kullanın.

### Yan Fırça

Aylık temizlik önerilir.

- Robotu ters çevirin ve yan fırçayı tutan vidayı çıkarın.
- Yan fırçayı çıkarın ve temizleyin.
- Yan fırçayı yerine takın ve vidayı takın.

**Not :** Yan fırçaların 3-6 ay aralığında değiştirilmesi önerilir.



## Su Haznesi

\*\* Sık temizlik önerilir.

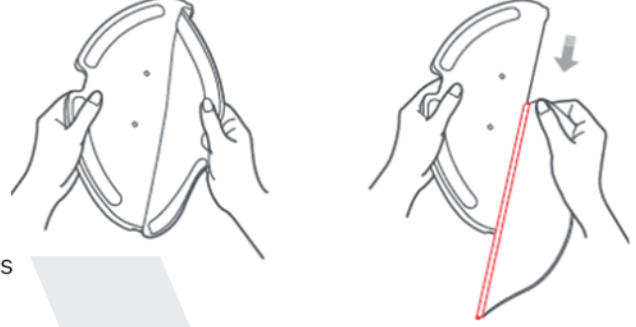
- Su haznesini açın
- Filtreyi su ile doldurun.
- Filtrenin temiz olduğundan emin olana kadar çalkalayın ve pis suyu dökün. (Temizleyici madde kullanmayın.)

## Paspas Bezi

\*\* Her kullanımdan sonra temizleyin.

- Paspas bezini paspas braketinden çıkarın.
- Paspas bezini temizleyin ve kurulayın.

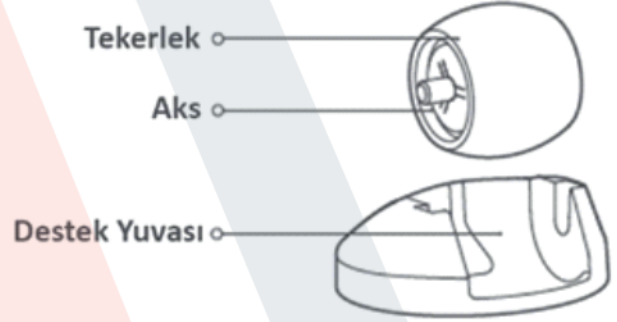
**Not:** Paspas bezi aşırı kirlenirse, temizlik kalitesi etkilenecektir. Yüksek verim için 3-6 ay arasında paspas bezini değiştirmeniz gerekmektedir.



## Çok Yönlü Tekerlek

\*\* Sık sık temizlik yapılması önerilir.

- Robotu ters çevirin.
- Aksı ve lastiği ayırmak için küçük bir tornavida kullanın.
- Tekerlekte bulunan kiri temizlemek için aksı ve lastiği durulayın.
- Tekerlek ve aksı kurutup tekrar yerine takın.



## Sistemi Sıfırlama

Bir düğmeye bastığınızda robot yanıt vermez veya robot kapatılamaz ise, sıfırlama düğmesine basın. Robot daha sonra sıfırlanır.

**NOT:** Sistem sıfırlandıktan sonra harita, Wi-Fi ve diğer ayarlar fabrika ayarlarına geri yüklenir.

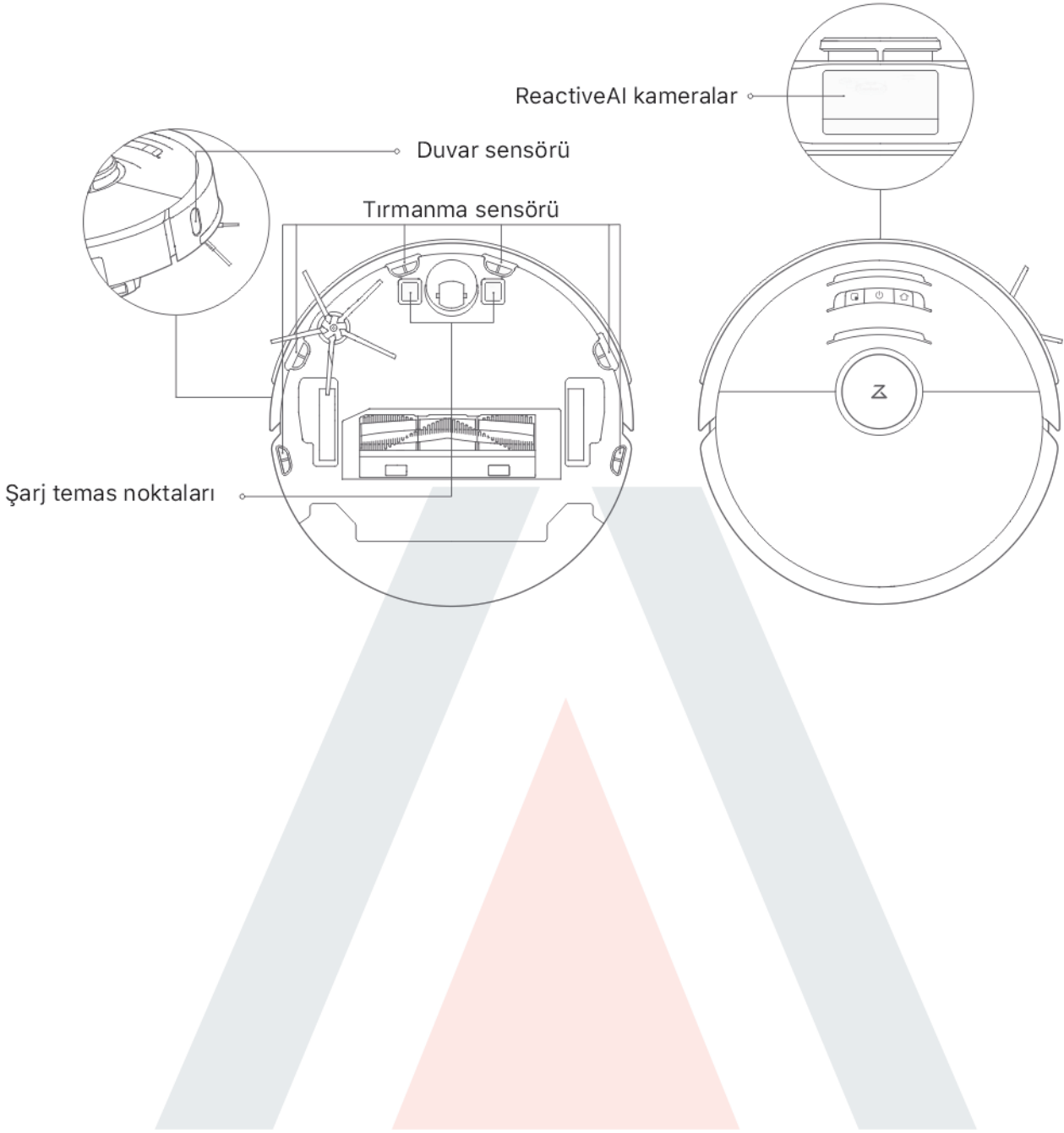
## Sensörler

\*\*Aylık temizlik önerilir.

Aşağıda sıralanmış tüm sensörleri kuru ve temiz bir bez ile temizleyebilirsiniz.

- ReactiveAI Kamera
- Robot altında bulunan yükseklik sensörleri
- Robotun sağ tarafında ki duvar sensörü
- Robotun altında ki şarj kontakları





## DELTA | SERVİS

Bu kılavuz **Delta Teknik Servis** tarafından hazırlanmıştır.

Ürününüzün Garanti Durumunu [www.deltaservis.com.tr](http://www.deltaservis.com.tr) web sitemizden Garanti Sorgulama bölümünü kullanarak sorgulama yapabilirsiniz. Eğer, sahip olduğunuz IMEI/SERI numarası, 15 karakterden kısa ise, başına eksik karakter sayısı kadar 0 (sıfır) ekleyerek 15 karaktere tamamlayabilirsiniz.

### Müşteri Hizmetleri

**Çağrı Merkezi:** 0850 532 0 500

**İnternet Sitesi:** [www.deltaservis.com.tr](http://www.deltaservis.com.tr)

**E-posta adresi:** [info@deltaservis.com.tr](mailto:info@deltaservis.com.tr)

**Whatsapp Destek Hattı:** 0532 095 06 52

  DeltaServisOfficial