



# Proscenic 830t Mop Robot Süpürge

## KULLANIM KILAVUZU

Güvenlik sebepleriyle lütfen kılavuzu dikkatlice okuyunuz.

# Güvenlik Talimatları

Bu ürünü kullanmadan önce, lütfen aşağıdaki güvenlik talimatlarını okuyun ve gerekli tüm güvenlik önlemlerini uygulayın.

Bu kullanım kılavuzuna uygun olmayan herhangi bir kullanım bu ürüne zarar verebilir.

## Not:

1. Bu ürünü yalnızca yetkili teknisyenler sökebilir. Kullanıcıların bu ürünü kendi başlarına sökmeleri etmeleri tavsiye edilmez.
2. Bu üründe yalnızca fabrika tarafından sağlanan güç adaptörü kullanılabilir. Başka adaptörler kullanılırsa, ürün hasar görebilir.
3. Ellerinizi ıslakken kablolar, prize veya güç adaptörüne dokunmayın.
4. Kıyafetlerinizin, perdenizin ve vücut uzuvlarınızın tekerleklere takılmasını önleyin.
5. Bu ürünü sigara izmaritlerinin, çakmakların ve yanan diğer malzemelerin yakınına koymayın.
6. Lütfen her kullanımdan sonra ürünü temizleyin.
7. Kabloları fazla bükmeyin. Makinenin üzerine ağır veya keskin nesnelere koymayın.
8. Bu ürün bir iç mekan ev ürünüdür. Açık havada kullanmayın.
9. Ürünün üzerine oturmayın.
10. Bu ürünü ıslak ortamda kullanmayın. (örn. Banyo)
11. Bu ürünü kullanmadan önce, yan fırçalara dolanabilecek (örn. kablolar, kağıtlar, perdeler) ve emişin hava girişini engelleyebilecek yerdeki tüm hassas nesnelere (örn. Camlar, lambalar) ortadan kaldırın.
12. Bu ürünü düşmesi kolay bir yere (örneğin masa ve sandalyelerin üzeri) koymayın.
13. Kullanmadan önce güç adaptörünün prize takılı olup olmadığını dikkatlice kontrol edin, aksi takdirde pil hasar görebilir.
14. Ürünün devrilmesini önlemek için, ürünün çalıştığına dair evin diğer üyelerini bilgilendirin.
15. Bu ürünü kullanmadan önce toz haznesini boşaltın.
16. Ürünü 0-40 0C iç ortam sıcaklığında kullanın.
17. Bu ürünü yüksek sıcaklık ortamında kullanmayın.
18. Ürünün kullanım ömrü dolarsa lütfen pili makineden çıkarın.
19. Pili çıkarırken ürünün açık olmadığından emin olun.
20. Lütfen eski pilleri geri dönüştürün.

# Güvenlik Talimatları

## Uyarılar:

1. Yalnızca üretici tarafından özel olarak kullanılan orijinal şarj edilebilir pil ve şarj yuvasını kullanın. Yeniden şarj edilemeyen piller kesinlikle yasaktır, pil özellik bilgileri için lütfen "ürün parametreleri" ne bakın.
2. Ürünlerin alevli veya kırılabilir nesnelere bulunduğu ortamlarda kullanılması yasaktır.
3. Ürünlerin aşırı sıcak (40 'C'nin üzerinde) veya aşırı soğuk (0'C'nin altında) ortamlarda kullanılması yasaktır.
4. Ürünün açıklık ve çalışan kısımlarına insan saçı, elbise, parmak ve diğer parçaların yaklaşması yasaktır.
5. Ürünlerin durgun sulu zeminde kullanılması yasaktır.
6. Ürünlerin taş, kağıt gibi ürünleri tıkalı maddeleri emmesi yasaktır.
7. Ürünlerin benzin, tıpriner toner ve fotokopi toner gibi yanıcı maddeleri çekmesi yasaktır. Yanıcı maddelerin bulunduğu alanlarda ürünlerin kullanımını yasaklayın.
8. Ürünlerin sigara, kibrit, kül gibi yanan cisimleri ve yangına neden olabilecek diğer eşyaları emmesi yasaktır.
9. Emme ağzına cisim yerleştirmek yasaktır. Emme ağzı tıkalıyken ürünü kullanmayın. Emme ağzında düzgün hava sirkülasyonu sağlamak için çöp tozu, pamuk yünü, saç vb. kirleri temizleyin.
10. Hasarı önlemek için güç kablosunu dikkatli kullanın. Ürünü ve ürün şarj ünitesini çekmek veya çıkarmak için güç kablosunun kullanılması yasaktır. Güç kablosunu tutacak olarak kullanmak yasaktır. Güç kablosunu kapının altından çekmek yasaktır. Güç kablosunu köşelerden veya keskin köşelerinden çekmek yasaktır. Güç kablosu uzakta iken ürünün güç kablosundan çekilmesi yasaktır.
11. Hasarlı şarj ünitesini kullanmayın.
12. Ürün ciddi şekilde hasar görmüş olsa bile, ürünün yakılması yasaktır, bu durum ürünün pilinin patlamasına neden olabilir.

# Güvenlik Talimatları

## Uyarılar:

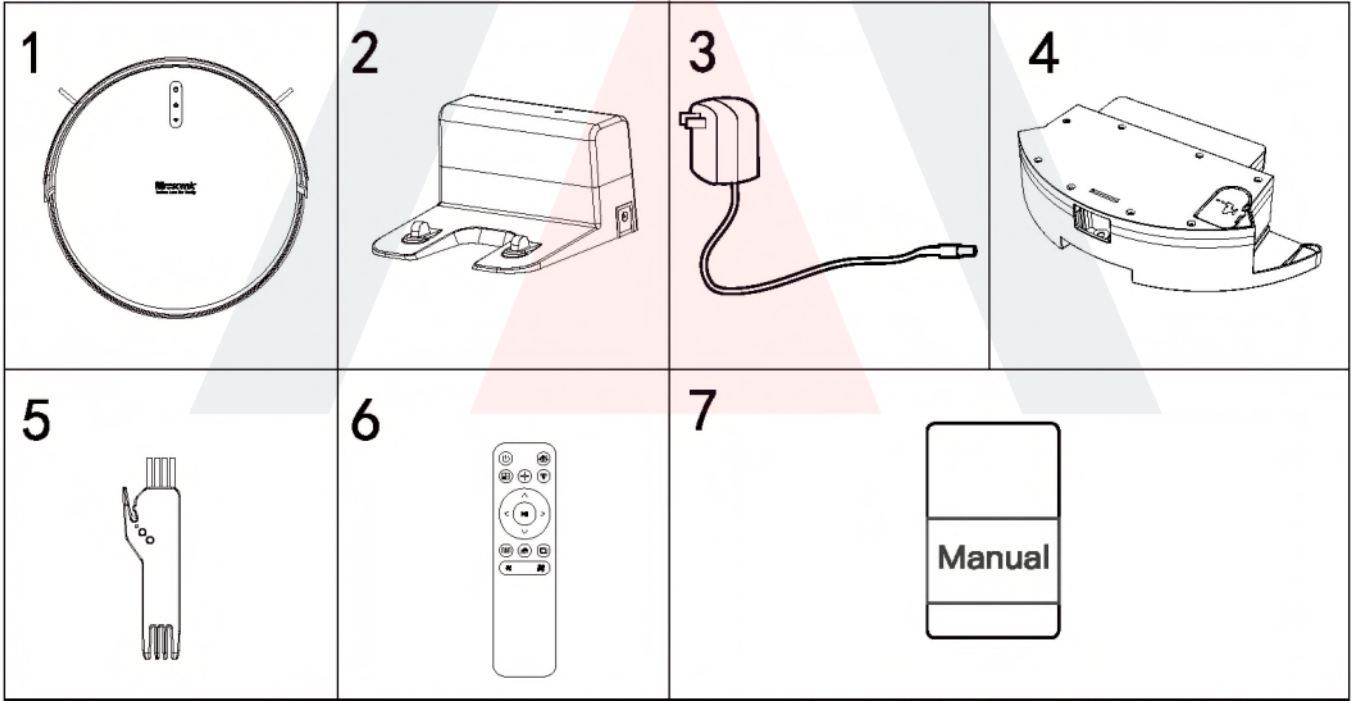
1. Yalnızca üretici tarafından özel olarak kullanılan orijinal şarj edilebilir pil ve şarj yuvasını kullanın. Yeniden şarj edilemeyen piller kesinlikle yasaktır, pil özellik bilgileri için lütfen "ürün parametreleri" ne bakın.
2. Ürünlerin alevli veya kırılabilir nesnelere bulunduğu ortamlarda kullanılması yasaktır.
3. Ürünlerin aşırı sıcak (40 'C'nin üzerinde) veya aşırı soğuk (0'C'nin altında) ortamlarda kullanılması yasaktır.
4. Ürünün açıklık ve çalışan kısımlarına insan saçı, elbise, parmak ve diğer parçaların yaklaşması yasaktır.
5. Ürünlerin durgun sulu zeminde kullanılması yasaktır.
6. Ürünlerin taş, kağıt gibi ürünleri tıkayabilecek maddeleri emmesi yasaktır.
7. Ürünlerin benzin, tprinter toner ve fotokopi toner gibi yanıcı maddeleri çekmesi yasaktır. Yanıcı maddelerin bulunduğu alanlarda ürünlerin kullanımını yasaklayın.
8. Ürünlerin sigara, kibrit, kül gibi yanan cisimleri ve yangına neden olabilecek diğer eşyaları emmesi yasaktır.
9. Emme ağzına cisim yerleştirmek yasaktır. Emme ağzı tıkalıyken ürünü kullanmayın. Emme ağzında düzgün hava sirkülasyonu sağlamak için çöp tozu, pamuk yünü, saç vb. kirleri temizleyin.
10. Hasarı önlemek için güç kablosunu dikkatli kullanın. Ürünü ve ürün şarj ünitesini çekmek veya çıkarmak için güç kablosunun kullanılması yasaktır. Güç kablosunu tutacak olarak kullanmak yasaktır. Güç kablosunu kapının altından çekmek yasaktır. Güç kablosunu köşelerden veya keskin köşelerinden çekmek yasaktır. Güç kablosu uzakta iken ürünün güç kablosundan çekilmesi yasaktır.
11. Hasarlı şarj ünitesini kullanmayın.
12. Ürün ciddi şekilde hasar görmüş olsa bile, ürünün yakılması yasaktır, bu durum ürünün pilinin patlamasına neden olabilir.



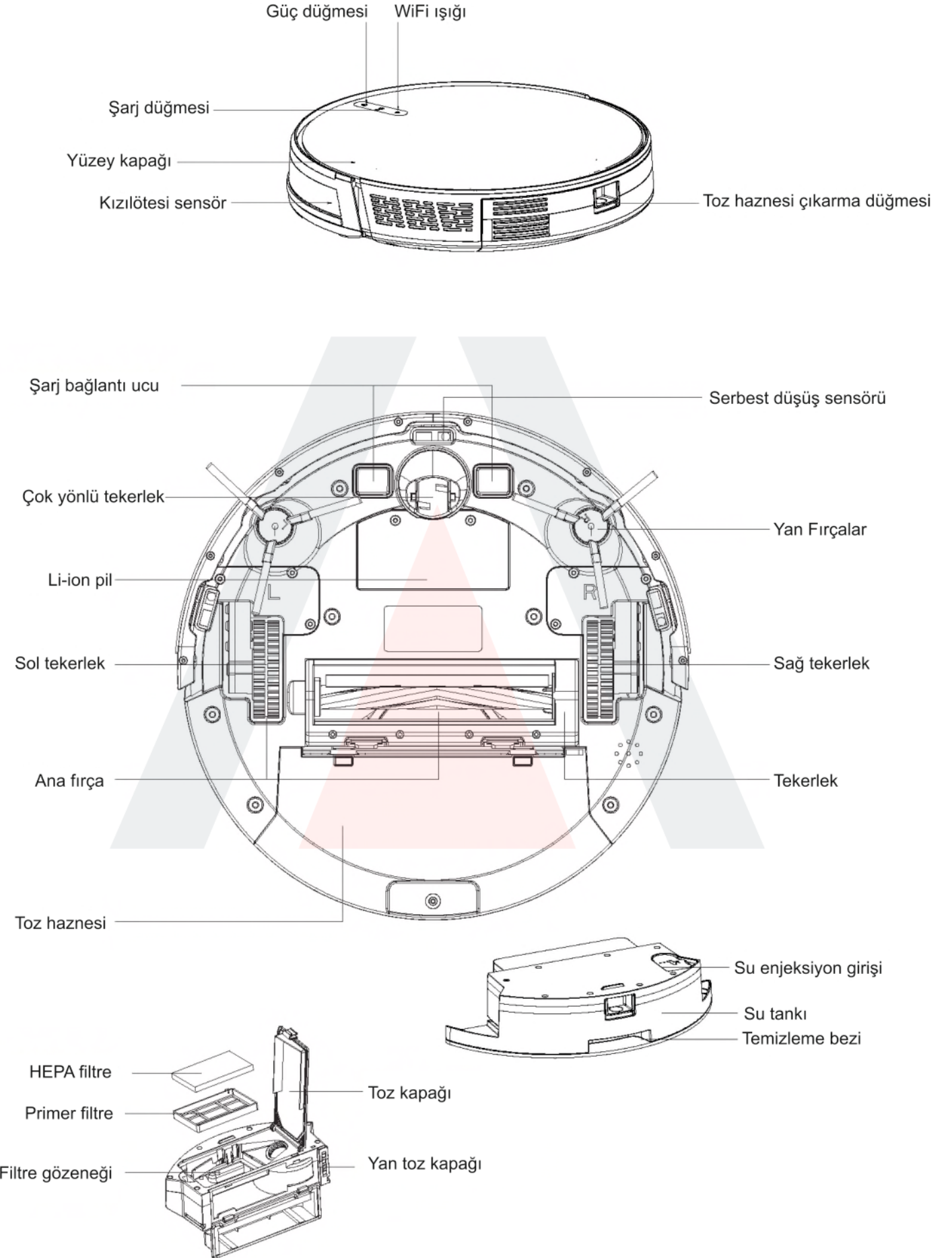
# Ürün Parçaları

Ana gövde ve diğer aksesuarlar

No.	Açıklama	Miktar
1	Ana Gövde	1
2	Yerleştirme Yuvası	1
3	Adaptör	1
4	Su Tankı	1
5	Temizleme Fırçası	1
6	Uzaktan Kontrol Kumandası	1
7	Kullanım Kılavuzu	1

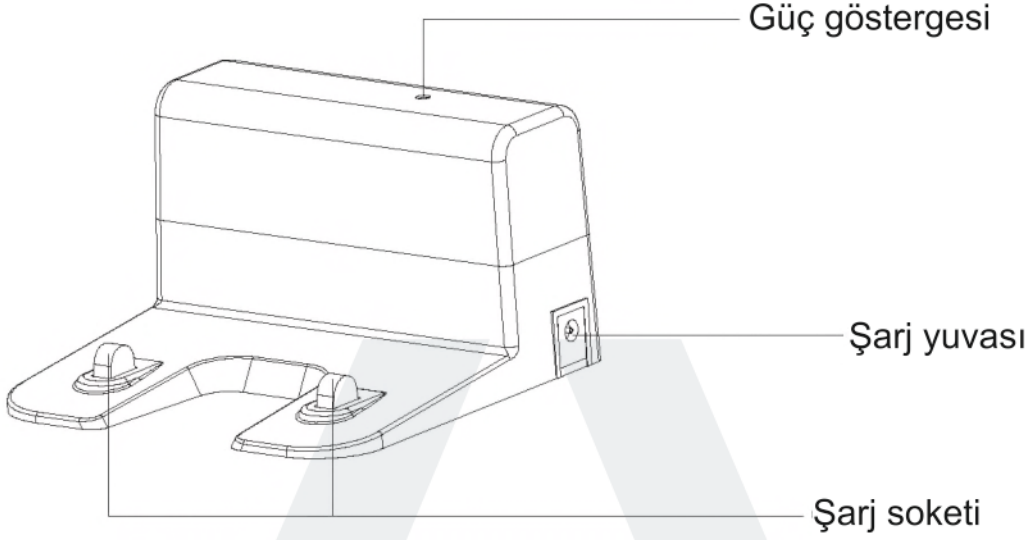


# Ürün Parçaları



# Ürün Parçaları

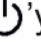
## Yerleştirme Yuvası



## Ana Gövde Düğmeleri




1.  Güç düğmesi

A. 'ye uzun bas: Makineyi aç/kapa

B. 'ye kısa bas: Temizliği başlat/durdur

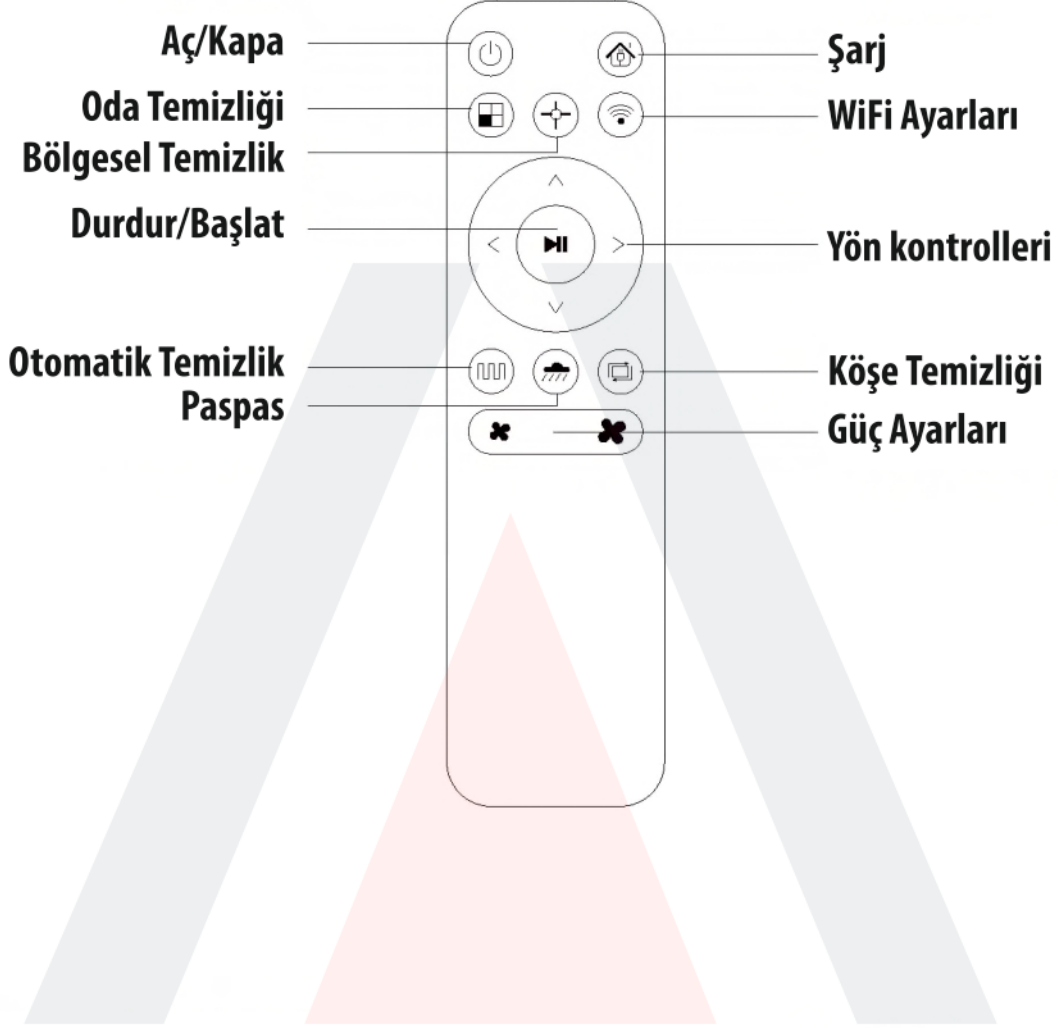
2.  Şarj butonu

A. Uzun bas  : ağ yapılandırma moduna girmek için (5 saniye basılı tutun)

B. Kısa bas  : yeniden şarj moduna alma

# Ürün Parçaları

## Uzaktan Kumanda



## Sınırlayıcılar



Robot vakumu, sınırlayıcılarla çalışır. Manyetik şeridi kapı aralıklarına, evcil hayvan yemek kaplarının etrafına, kablolarına veya gitmesini istemediğiniz herhangi bir yere uyacak şekilde kolayca kesin.

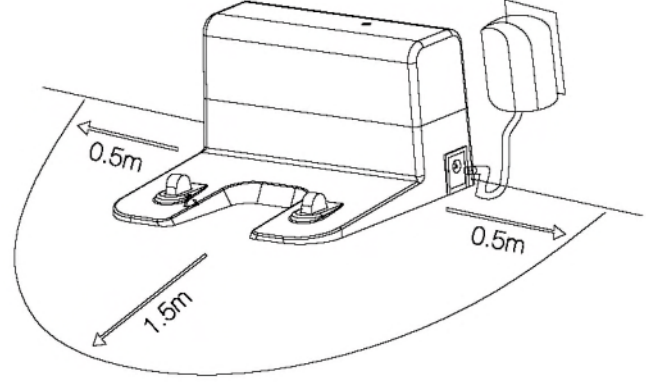
Not: Sınırlayıcılar, Proscenic mağazasından satın alınabilir.



# Ürünün Kullanımı

## Bataryayı Şarj Etme

Yerleştirme istasyonunu duvara yerleştirin ve sağdaki şekilde gösterildiği gibi, iki tarafın da 0,5 metre yanındaki cisimleri ve istasyonun yaklaşık 1,5 metre önündeki cisimleri kaldırın.



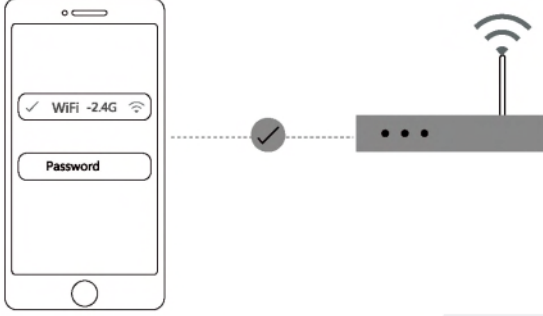
## Pil ömrünü uzatmak için

- İlk kullanımdan önce robotu 5 saat şarj edin.
- Pil gücü düşük olduğunda robotu mümkün olan en kısa sürede şarj edin.
- Robot, temizliği tamamladığında veya pil gücü azaldığında otomatik olarak şarj istasyonuna dönecektir.
- Şarj yeri, doğrudan güneş ışığı ve yakındaki aynalar gibi güçlü yansımaların olduğu ortamlarda kullanılamaz. Güçlü yansımaya sahip herhangi bir nesne varsa, lütfen alttan 7 cm yukarı doğru kapatın.
- Şarj ederken, şarj güvenliğini sağlamak ve ıslak bezlerin yere zarar vermesini önlemek için lütfen robotun su deposunun takılmadığından emin olun.

# Ürünün Kullanımı

## Uygulama Talimatları

1. WiFi'ya bağlı bir cep telefonu



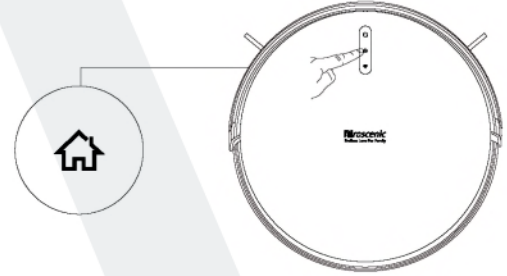
2. Uygulamayı indirmek için aşağıdaki QR kodunu tarayın veya APP Store veya Google Play'de ProscenicHome'u aratın.



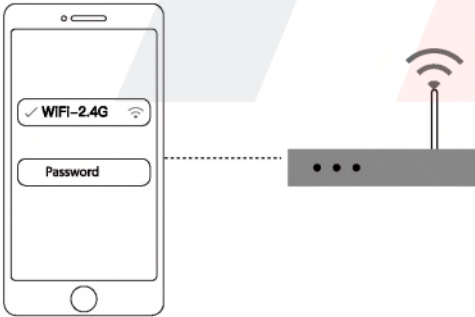
3. Uygulamayı açın, robotu eklemek için "830" veya "C500" seçeneklerinden birini seçin. Not: Lütfen belirli bir model için ürünün üzerindeki etikete bakın.



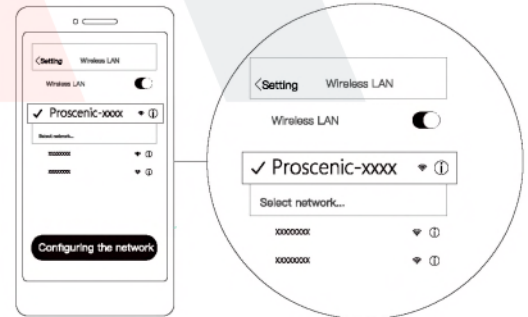
4. Robotu açın, şarj düğmesine 5 saniye basılı tutun ve ağ yapılandırma moduna gidin.



5. Evinizdeki WiFi'yi seçin ve şifreyi girin, ağ yapılandırmasını bekleyin.



6. Telefonunuzda WiFi Ayarı sayfasına gidin, robot WiFi "Proscenic-XXXX" ögesini seçin.



7. Bağlandıktan ve ağ yapılandırmasını bekledikten sonra uygulamayı yeniden açın.

Not:

Ağ hatası durumunda lütfen aşağıdaki sorunları doğrulayın ve tekrar deneyin:

- A. Wi-Fi ağı 5G değil.(Uygulama yalnızca 2.4G ağını destekler).
- B. Wi-Fi adı ve şifresi herhangi bir özel karakter içermiyor.
- C. İlk kullanımda ağ yoğunluğundan kaçınmaya çalışın.

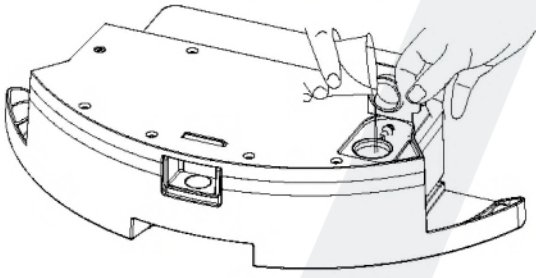
# Ürünün Kullanımı

## Su Deposu Kullanımı

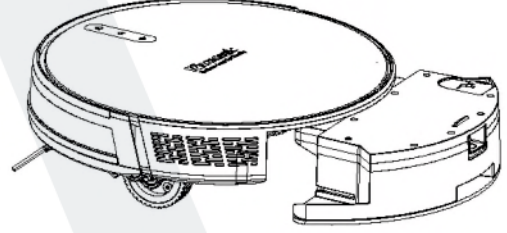
Zemini paspasladıktan sonra, hemen su haznesini boşaltın ve paspas pedini çıkarın.

Not: Halıyı ıslatmamak için halının zeminini paspaslamayın.

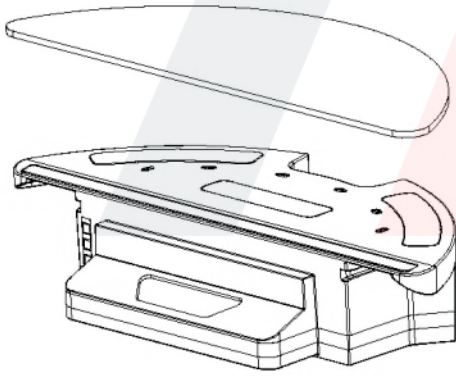
Su ekleyin



Su tankını yerine yerleştirin



Paspas pedini yerleştirin



Zemini paspaslamaya başlayabilirsiniz

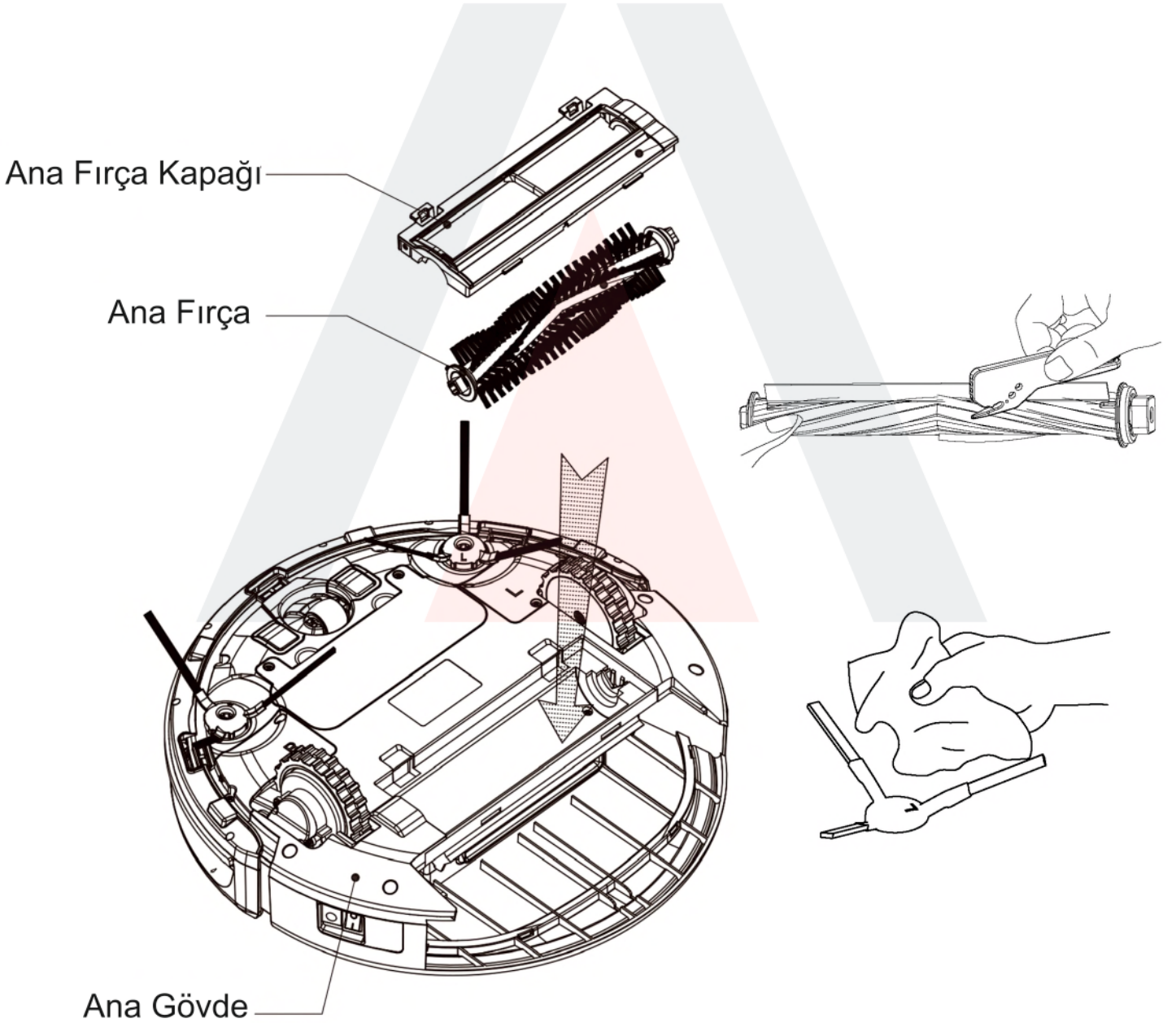


# Ürün Bakımı

## Parçaların bakımı / ana fırça ve Yan fırça

Ana fırçayı ve yan fırçaları düzenli olarak çıkarıp temizleyin.

1. Ana fırçanın serbest bırakma düğmesine basın ve kapağı çıkarın.
2. Ana fırçayı çıkarın ve verilen aletlerle bölmeyi ve ana fırçayı temizleyin.
3. Ana fırçayı tekrar yerine yerleştirin ve uygun şekilde sabitleyin.

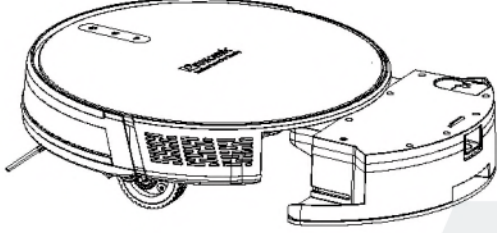




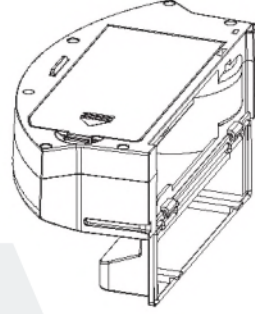
# Ürün Bakımı

## Parçaların bakımı / Toz Haznesi

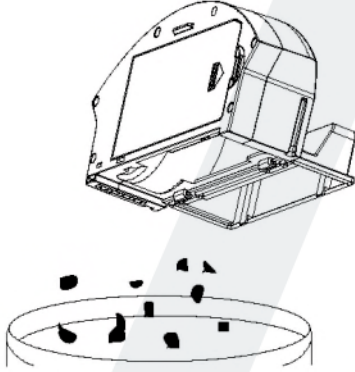
1. Hazneyi çıkar butonuna basın ve toz haznesini çıkartın.



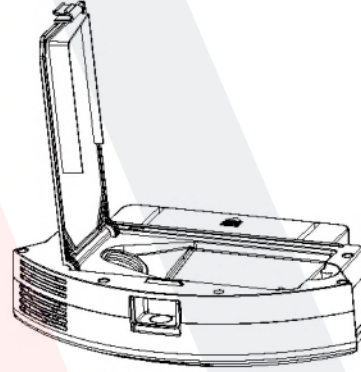
2. Haznenin yan kapağını açın ve tozları boşaltın.



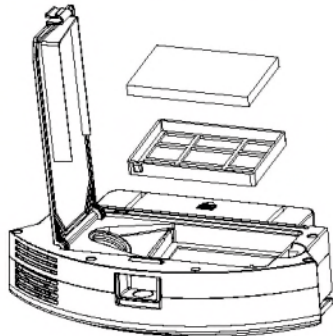
3. Çöpü boşaltın.



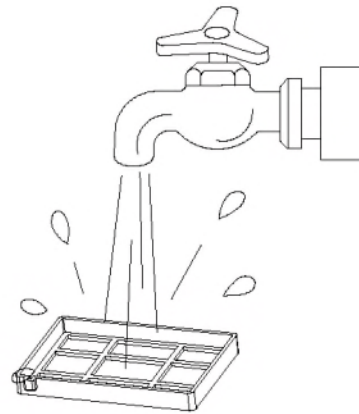
4. Yüksek verimli filtre süzgeci açın.



5. İki filtre süzgeci çıkarın: HEPA filtre ve primer filtre. HEPA filtrenin su ile yıkanması tavsiye edilmez. Tozu temizlemek için hafifçe vurun.



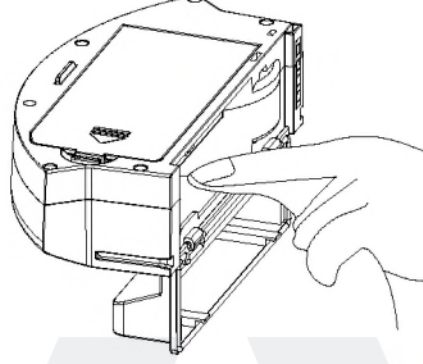
6. Primer filtre süzgeci durulayın.





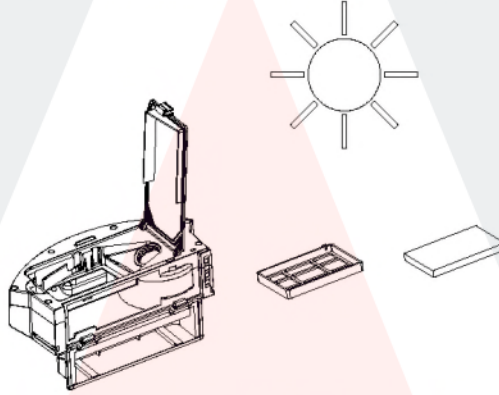
## Ürün Bakımı

7. Toz haznesi temizlik bezi ile temizlenir. Temizlerken suyun fan girişine kaçmasına izin vermeyin.



8. Toz haznesini ve filtre takma yerini kurulayın ve kullanım ömrünü uzatmak için kuru tutun.

Not: Primer süzgecin kullanıldıktan 15 - 30 gün sonra suyla yıkanması önerilir. Yüksek verimli filtre süzgecinin maksimum kullanım ömrü 3 aydır.



9. Primer filtre süzgecini ve yüksek verimli filtre süzgecini çöp kutusuna boşaltın.

Not 1. İki filtre süzgecini kurmadan önce, lütfen iki filtre süzgecinin de kuru olduğundan emin olun.

Not 2. Yüksek verimli süzgeci ve primer süzgeci güneşe maruz bırakmayın.

10. Toz haznesinin kapağını kapatın ve toz haznesini Robotun üzerine yerleştirin.

### Uyarı:

**Toz haznesinin içindeyken fana su kaçmasına İZİN VERMEYİN.**

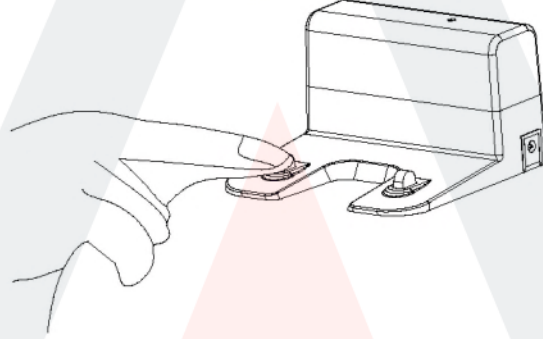
# Ürün Bakımı

## Parça Bakımı / Şarj Yuvası pimleri, Düşme sensörü

İpucu: Şarj yuvası parçasının içi, sensör ve şarj plakası hassas elektronik bileşenler içerir, lütfen temizlerken kuru bulaşık bezi kullanın ve su girişinin neden olduğu hasarı önlemek için ıslak bulaşık bezi kullanmayın.

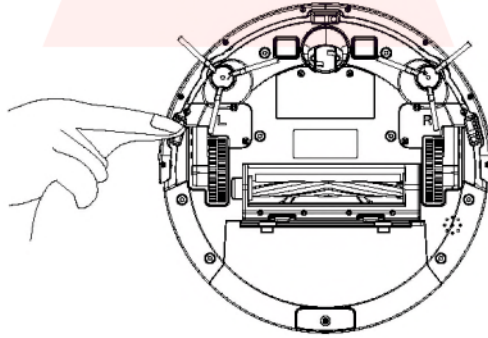
### Şarj Yuvası Pimleri

Şarj bağlantı uçlarını ve şarj soketini düzenli olarak temizleyin.



### Düşme sensörleri

Altta bulunan bu sensörleri düzenli bir şekilde temizleyin.



# Ürün Parametreleri

Sınıflandırma	Ürün	Detay
Mekanik Özellikler	Çap	330 mm
	Yükseklik	76 mm
	Ağırlık	2.7 kg
Elektriksel Özellikler	Güç Değeri	14.4V
Temizleme Özellikleri	Şarj Tipi	Otomatik şarj/Manuel Şarj
	Temizlik Modu	Otomatik/Bir oda/sabit nokta/köşe/paspas
	Şarj Süresi	5 saat civarı
	Temizleme Süresi	100 dakika
Ana Gövde Kontrol Tipi		Dokunmatik yüzey

Bu kılavuz, tüm 830 serisi makineler ve C500 için geçerlidir.

## FCC Uyarısı

Bu cihaz, FCC Kurallarının 15. Bölümüne uygundur. Çalıştırma aşağıdaki koşullara tabidir: (1) Bu cihaz zararlı parazite neden olmaz ve (2) Bu cihaz, istenmeyen çalışmaya neden olabilecek parazit dahil olmak üzere oluşan her türlü paraziti kabul etmelidir.

NOT 1: Bu cihaz test edilmiş ve FCC Kurallarının 15. bölümüne uygun olarak B Sınıfı dijital cihaz kurallarına uygun olduğu görülmüştür. Bu kurallar, bir konut içi kullanımında zararlı parazitlere karşı makul koruma sağlamak için tasarlanmıştır. Bu cihaz radyo frekansı enerjisi üretir, kullanır ve yayabilir ve talimatlara uygun olarak kurulmaz ve kullanılmazsa, radyo iletişimlerinde zararlı parazite neden olabilir. Ancak, belirli bir kurulumda parazit olmayacağına dair bir garanti yoktur. Bu ekipman, radyo veya televizyon alıcısında, cihazın kapanıp açılmasıyla tespit edilebilecek zararlı parazite neden olursa, kullanıcının aşağıdaki önlemlerden bir veya daha fazlasını alarak paraziti gidermeye çalışması önerilir:

- Alıcı antenin yönünü veya yerini değiştirin.
- Cihaz ile alıcı arasındaki mesafeyi artırın.
- Cihazı, alıcının bağlı olduğundan farklı bir devre üzerindeki bir prize bağlayın.
- Yardım için bayiye veya deneyimli bir radyo / TV teknisyenine danışın.

NOT 2: Bu ünite, cihazdan sorumlu tarafça açıkça onaylanmayan herhangi bir değişiklik veya tadilat, kullanıcının cihazı çalıştırma yetkisini geçersiz kılabilir.

Bu cihaz, kontrolsüz bir ortam için belirlenen FCC RF radyasyona maruz kalma sınırlarına uygundur. Bu cihaz, radyatör ile vücudunuzun herhangi bir bölümü arasında minimum 20 cm mesafe olacak şekilde kurulmalı ve çalıştırılmalıdır.



**DELTA** | SERVİS

Bu kılavuz **Delta Teknik Servis** tarafından hazırlanmıştır.

Ürününüzün Garanti Durumunu [www.deltaservis.com.tr](http://www.deltaservis.com.tr) web sitemizden Garanti Sorgulama bölümünü kullanarak sorgulama yapabilirsiniz. Eğer, sahip olduğunuz IMEI/SERI numarası, 15 karakterden kısa ise, başına eksik karakter sayısı kadar 0 (sıfır) ekleyerek 15 karaktere tamamlayabilirsiniz.

**Müşteri Hizmetleri**

**Çağrı Merkezi:** 0850 532 0 500

**İnternet Sitesi:** [www.deltaservis.com.tr](http://www.deltaservis.com.tr)

**E-posta adresi:** [info@deltaservis.com.tr](mailto:info@deltaservis.com.tr)

**Whatsapp Destek Hattı:** 0532 095 06 52

  DeltaServisOfficial