

PROSCENIC

P11 Akıllı Kablosuz El Süpürgesi

Kullanıcı kılavuzu

Uzun süreli derin temizlik

- Lütfen cihazı kullanmadan önce bu kılavuzu dikkatli bir şekilde okuyunuz
- Şirketimiz bu talimatları değiştirme hakkını saklı tutar
- Ürünün görünümü önceden bildirimde bulunulmadan değiştirilebilir.
- Lütfen bu kılavuzu okuduktan sonra fatura ile birlikte saklayınız
- Ürünün teknolojisinde veya yazılımda önceden bildirimde bulunulmadan değişiklikler yapılabilir
- Bu ürün yalnızca Avrupa ve Amerika'da satılabilir ve kullanılabilir



Akıllı Yaşam,
Kolay Yaşam.

Proscenic Türkiye
Servis desteği

Web: www.proscenic.com.tr
E-posta: destek@proscenic.com

İÇİNDEKİLER

TR

Önlemler	01
Paket İçeriği	02
Genel Ürün Bilgileri	03
Aksesuarların Takılması	04
Ana Gövdeyi Şarj Etme	06
Ürünün Kullanımı	07
Sökme ve Bakım İşlemleri	09
Sorun Giderme	12
Parametreler	13

DE

Vorsichtsmaßnahmen	14
Was ist in der Box	15
Produktübersicht	16
Installation des Zubehörs	17
Motoraufladung	19
Produktnutzung	20
Demontage und Wartung	22
Fehlerbehebung	25
Parameter	26

FR

Précaution	27
Contenu de l'Emballage	28
Composition du Produit	29
Installation des Accessoires	30
Charge du corps principal	32
Utilisation du Produit	33
Demontage et Maintenance	35
Dépannage	38
Paramètre	39

IT

Precauzioni	40
Cosa c'è nella confezione	41
Composizione del Prodotto	42
Installazione degli Accessori	43
Ricarica della Batteria	45
Uso del Prodotto	46
Smontaggio e Manutenzione	48
Risoluzione dei Problemi	51
Parametri	52

ES

Precaution	53
Lista del paquete	54
Composition del producto	55
Instalación de accesorios	56
Carga del Cuerpo principal	58
Uso del Producto	59
Desmontaje y mantenimiento	61
Resolution de problemas	64
Paramétrás	65

JP

注意事項:	66
箱の中は何ですか	67
製品構成	68
付属品の取り付け	69
本体の充電	71
製品の使用	72
取り外しとメンテナンス	74
トラブルシューティング	77
アダプターパラメーター	78

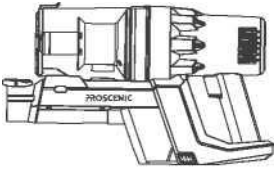
Önlemler

- Lütfen ürünü kullanmadan önce bu kılavuzda bulunan tüm bilgileri dikkatli bir şekilde okuyunuz.
- Lütfen bu el süpürGESİNİ deterjan, gaz yağı, kırık cam, iğne, kurum, ıslak malzeme, pis su, kibrit vb. temizliğinde kullanmayınız.
- Lütfen bu el süpürGESİNİ çimento, sıva, inşaat malzemesi vb. veya oyuncak top ve diğer büyük nesnelerin temizliğinde kullanmayınız. Aksi takdirde tıkanıklık, motorun yanması vb. gibi arızalar oluşabilir.
- Lütfen bu el süpürGESİNİ sıcaklığın yüksek olduğu yerlerden ve ateşten/alevden uzak tutunuz.
- Bu el süpürGESİNİ kullanırken lütfen filtre modülünü ve yer fırçasının rulo fırçasını taktığınızdan emin olunuz.
- Bu el süpürGESİNİ kullanırken lütfen emme girişinde tıkanıklık olmadığından veya rulo fırçasının dönüşünün engellenmediğinden emin olunuz, aksi takdirde motorda arızalar oluşabilir.
- Kısa devre oluşmasını ve elektronik aksamın bozulmasını önlemek için lütfen makinenin içine su veya farklı sıvılar dökmeyiniz veya sıçratmayınız.
- Yeni bir batarya kullandığınızda veya cihazı uzun bir süre sonra ilk kez kullandığınızda lütfen bataryayı tam olarak şarj ediniz. Makine uzun bir süre boyunca kullanılmayacaksa lütfen bataryayı en azından üç ayda bir kez şarj ve deşarj ediniz.
- El süpürGESİNİN şarjı tamamen dolu iken temizlenmesi veya bakımının yapılması gerekiyorsa şarj aletini kısa bir süreliğine ayırınız, güç kablosundan ayırmayınız.
- El süpürGESİNİ kuru bir bezle silerek temizleyiniz, benzin, tiner veya farklı temizleyiciler kullanmayınız, aksi takdirde süpürGESİNİN yüzeyleri zarar görebilir veya rengi solabilir.
- Lütfen bu el süpürGESİNİ aşırı yüksek veya düşük sıcaklıklar gibi sert koşullar altında kullanmayınız veya saklamayınız. Bu el süpürGESİNİ kapalı alanlarda ve 0 ila 40°C aralığındaki ortam sıcaklıklarında kullanmanız önerilmektedir. Lütfen süpürGESİNİ serin ve kuru bir alanda saklayınız ve uzun süreler boyunca güneş ışığına maruz bırakmayınız.
- Çocukların makineyi kullanmalarına veya makineyle oynamalarına izin vermeyiniz.
- Makine, şarjı tamamen dolu iken çalışmıyorsa, belirlenen servis merkezlerinden birinde kontrol edilmeli ve onarılmalıdır. Makineyi izinsiz bir şekilde sökmeyiniz.
- Eski batarya grupları güvenli bir şekilde geri dönüştürülmeli ve normal atıklarla birlikte atılmamalıdır.
- Güç kablosunun zarar görmesi durumunda, olası tehlikelerin önlenmesi için, üreticinin yerel servis birimi veya benzeri bir servis merkezi adına çalışan bir uzman tarafından değiştirilmelidir.
- Kazaları veya yaralanmaları önlemek için, cihazı kullandıktan sonra duvara veya askı aparatına yerleştirmelisiniz.

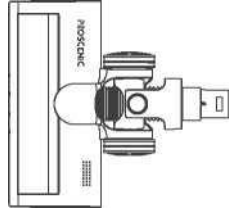
Paket İÇeriĐi



1 x Metal Uzatma Borusu



1 x Ana Gvde

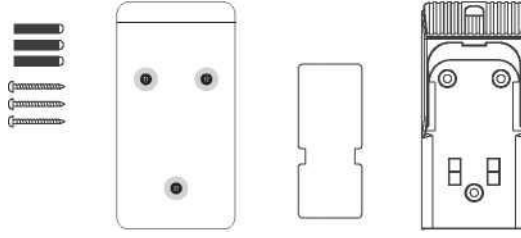


1 x Elektrikli Yer Fırçası

1 x Gç Adaptr



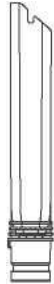
1 x Yuvarlak Toz Alma



1 x Duvara Monteli Őarj Standı Montaj Seti



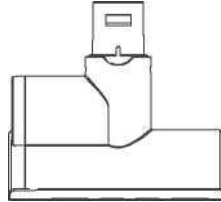
1 x Kullanıcı Kılavuzu



1 x İnce Fırça

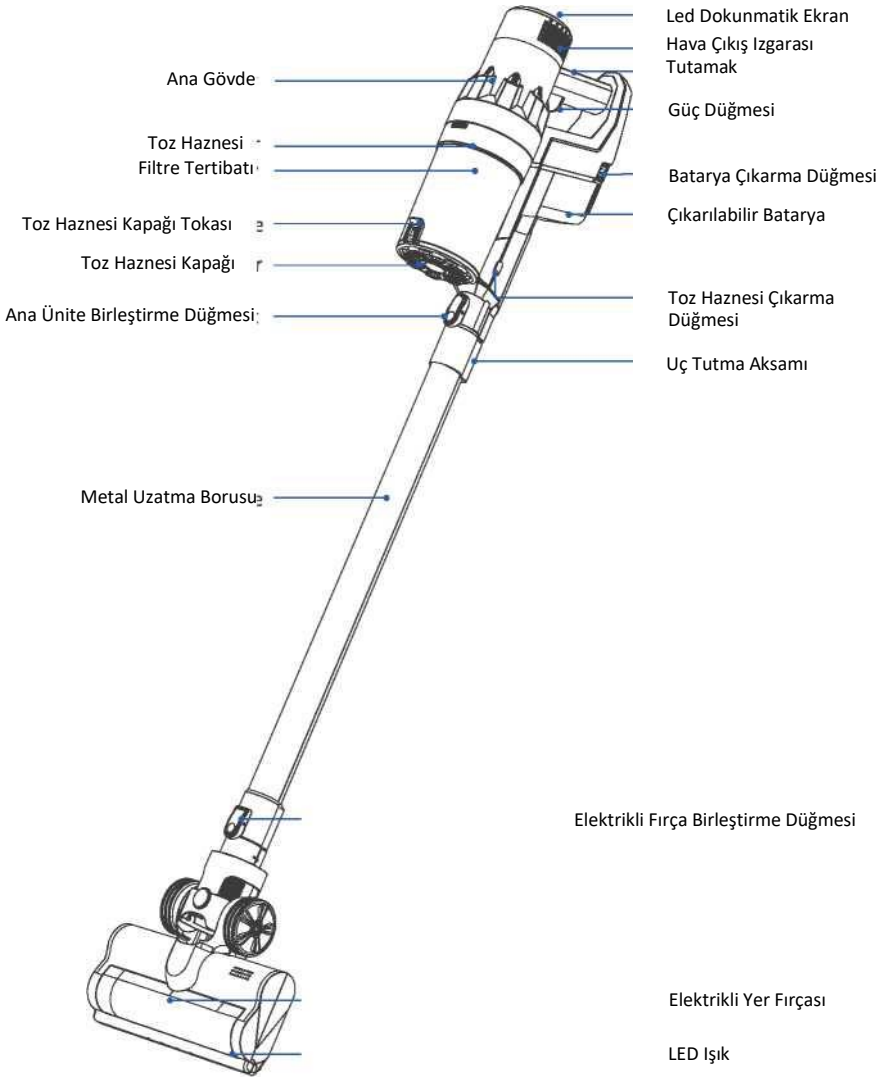


1 x Temizleme Aleti



1 x Mini Motorlu Sprge

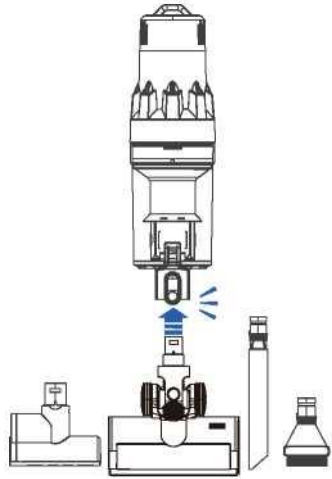
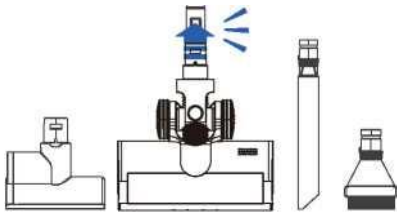
Genel Ürün Bilgileri



Not:

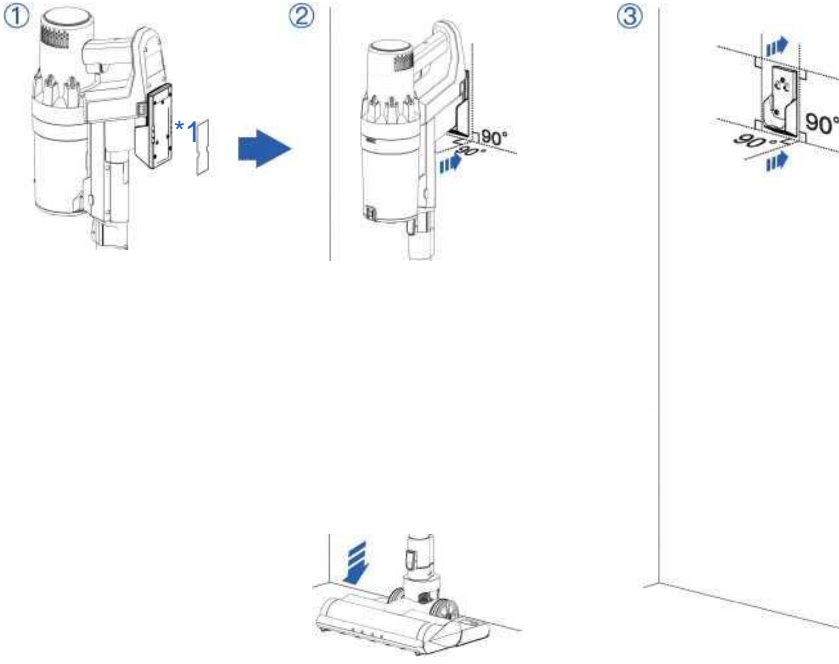
1. Filtreleri düzenli olarak soğuk suyla yıkayınız. Filtreleri yerine takmadan önce tamamen kuru olduklarından emin olunuz.
2. El süpürgeniz düzenli olarak kullanılmak üzere tasarlanmıştır. Süpürgenizi düzenli olarak kullanmanız fırçaların ve HEPA filtresinin çevresinde toz ve pislik birikmesine neden olabilir. El süpürgenizin optimum şekilde çalışmaya devam etmesi için süpürgenize düzenli olarak bakım yapmanızı öneriyoruz.

Aksesuarların Takılması



Duvara Monteli Şarj Standının Montajı

Yöntem 1: Yapışkanlı Montaj



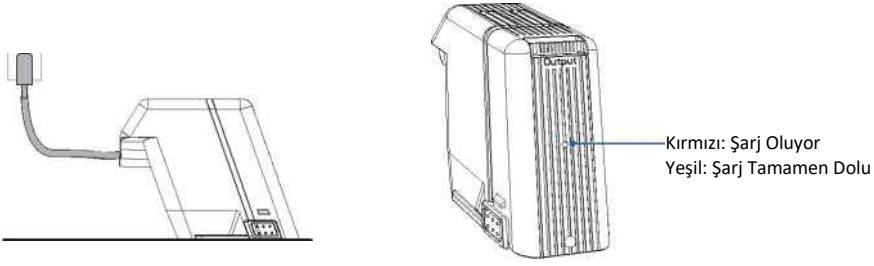
Yöntem 2: Vidalı Montaj

1. Ayar yapışkanının delik konumlarına göre 3 delik açınız;
2. Plastik uzatma borusunu vida deliğine yerleştiriniz;
3. Askı aparatını vida delikleriyle hizalayınız, askı aparatını takınız ve vidaları sıkınız.



Ana Gvdeyi Őarj Etme

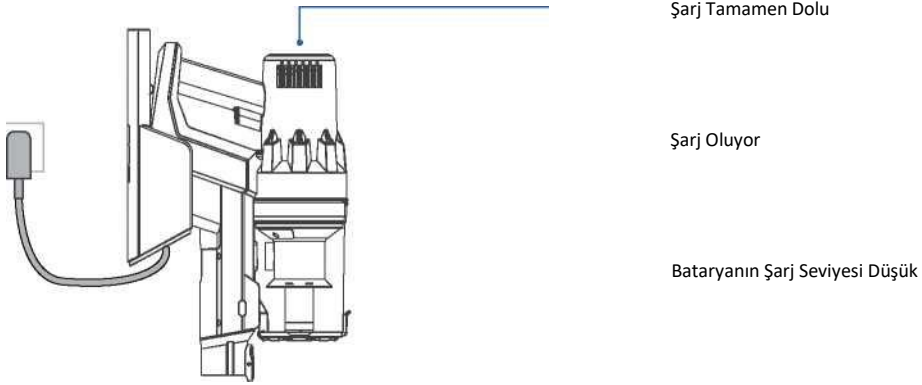
DC portundan Őarj etme



Duvara monteli Őarj istasyonunu Őarj etme

Bataryanın Őarj seviyesi azaldığında gç gstergesi iŐığının ilk ubuęu beyaz renkte yanar, ltfen bataryayı Őarj ediniz.

Gç seviyesi ok fazla azaldığında makine, bataryayı korumak iin otomatik olarak kapanır. Bu durumda gç dęmesine basıldığında makine alıŐmaz. Gç gstergesi iŐığının ilk ubuęu beyaz renkte yanıp sner. Bataryayı Őarj etmeli veya tamamen Őarj edilmiŐ bir batarya ile deęiŐtirmelisiniz.



Not:

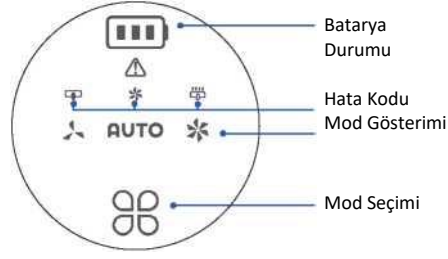
1. Bu makine yalnızca orijinal gç adaptr ile Őarj edilebilir;
2. Őarj iŐlemi devam ederken makine alıŐtırılmaz ve gç dęmesi alıŐmaz.

Ürünün Kullanımı

Ana gövdenin kullanımı

Güç düğmesi: Makineyi çalıştırmak için Güç Düğmesine basınız; makineyi durdurmak için Güç Düğmesine tekrar basınız.

Toplamda 3 farklı emme gücü seviyesi bulunur. ECO modu, AUTO modu ve MAX modunu seçerek güç seviyelerini ayarlamak için, ana gövdenin uç kısmında yer alan gösterge panelinde bulunan "æ" simgesine basınız.



Not:

Güç düğmesi, yalnızca tek bir dokunuşla açılıp kapatılabilen bir basmalı düğmedir.

Not:

El süpürgesi, en iyi temizleme etkisini sağlamak için, güç düğmesine basıldıktan sonra otomatik olarak 3 saniye boyunca güçlü çalışma moduna geçer. Bu normal bir durumdur, cihazınızı gönül rahatlığıyla kullanabilirsiniz.

Ek aksamların kullanımı

Gerekli emiş ağızını tutma aksamına takınız.
Kullanım durumuna bağlı olarak metal uzatma borusu eklenebilir.

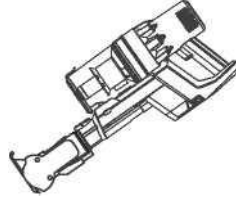
Elektrikli yer fırçasının kullanımı

Elektrikli yer fırçasını sert halıları, yer karolarını veya kısa tüylü halıları temizlemek için kullanabilirsiniz.
Daha iyi bir deneyim için metal uzatma borusu kullanmanız önerilir.



Elektrikli mini motorlu süpürgeün kullanımı

Mini motorlu süpürgeyi koltukları, yatakları, beşikleri vb. temizlemek için kullanabilirsiniz.



İnce fırçanın kullanımı

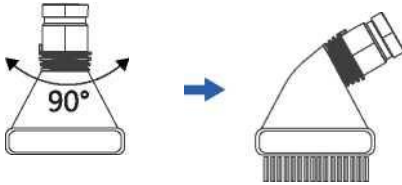
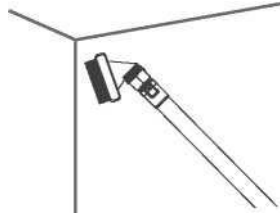
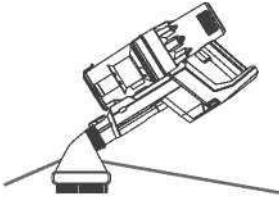
İnce fırçayı, tavanlar, kitap rafları, klavyeler ve dar boşluklar gibi ulaşılması güç olan alanları temizlemek için kullanabilirsiniz.



Yuvarlak toz alma fırçasının kullanımı

Yuvarlak toz alma fırçasını doğrudan ana üniteye bağlayınız. Bu fırçayı masaları, dolapları, koltukları, ince dokunmuş halıları vb. temizlemek için kullanabilirsiniz.

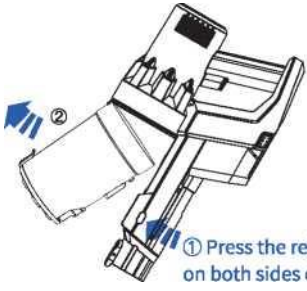
Metal uzatma borusunu, tavanlar, perdeler vb. yüksek yerleri temizlemek için yuvarlak toz alma fırçasına bağlayabilirsiniz.



Sökme ve Bakım İşlemleri

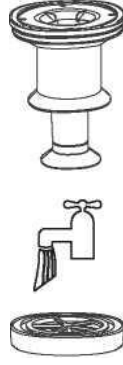
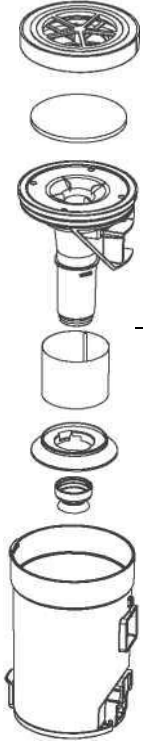
Toz haznesini çıkarınız

Filtre tertibatını temizleyiniz



① Press the release buttons on both sides of the dust

↓ Toz haznesinin her iki tarafında bulunan çıkarma düğmelerine aynı anda basınız.



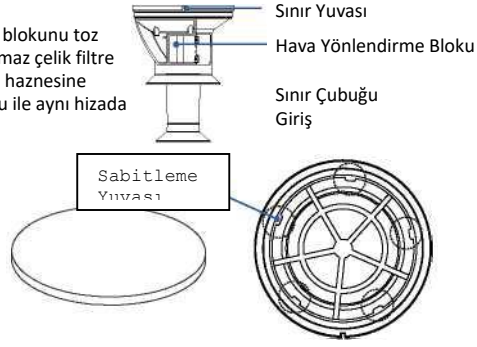
Not:

HEPA filtresi ve sünger filtre soğuk suyla yıkanabilir. Filtreleri yerine takmadan önce tamamen kuru olduklarından emin olunuz. (Filtreleri güneş ışığına maruz bırakmayınız)

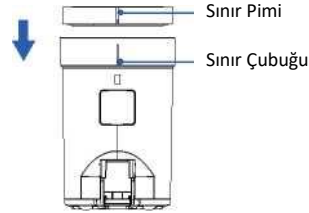
Filtre bileşenlerini takma

Paslanmaz çelik filtre tertibatının hava yönlendirme blokunu toz haznesinin girişi ile aynı tarafta tutarak paslanmaz çelik filtre tertibatını, toz haznesinin üst bölümünden toz haznesine takınız. Sınır yuvası, toz haznesinin sınır çubuğu ile aynı hizada olmalıdır.

Filtrenin süngerini HEPA kapağının altına yerleştiriniz. Filtrenin süngeri, 5 yuva ile tamamen yerine oturtulmalıdır. Aksi takdirde filtreleme düzeyi yetersiz kalabilir.



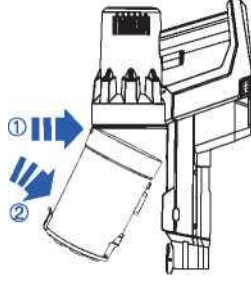
İpi kullanarak HEPA tertibatının yan tarafını yukarıda tutunuz ve tertibatı toz haznesinin üst bölümünden yerleştiriniz. HEPA tertibatının sınır yuvası, toz haznesinin sınır çubuğu ile aynı hizada olmalıdır.



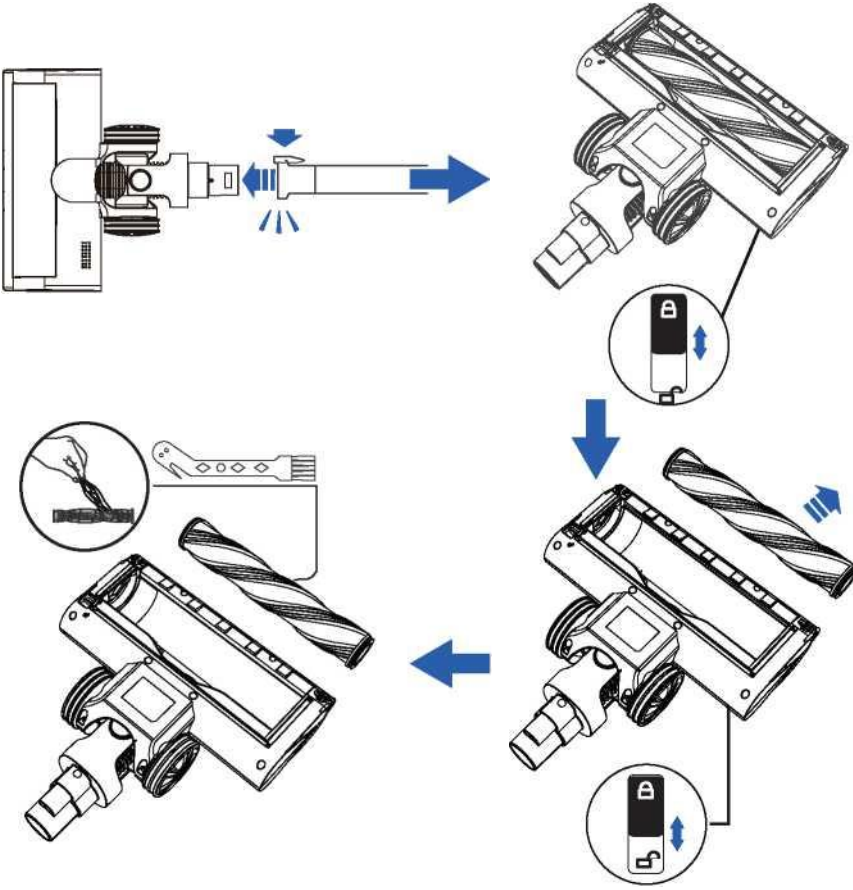
Toz haznesini takma

Toz haznesini ana üniteye yerleştiriniz. Lütfen haznenin tam olarak yerine oturması gerektiğini unutmayınız.

Toz haznesinin alt kısmını, klik sesini duyana kadar resimde gösterilen yönde itiniz.



Yer fırçası ve rulo fırça

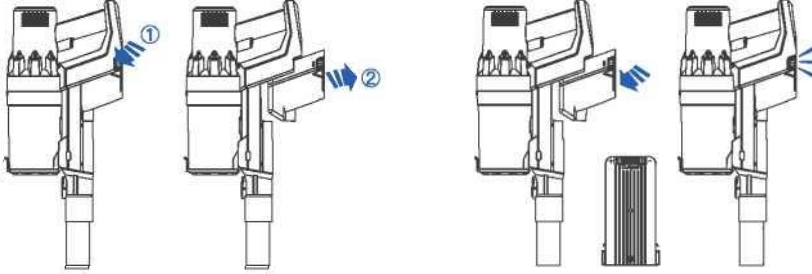


Bataryayı sökme

Bataryayı sökme: Her iki tarafta bulunan batarya çıkarma düğmelerine aynı anda basınız ve bu esnada bataryayı tutarak dışarı çekiniz.

Bataryayı takma: Bataryayı tutaraki kart yuvası ile

hizalayınız, bataryanın alt bölümünü batarya yuvasına doğru iterek sıkıca oturmasını sağlayınız.



- Batarya Tipi: Li-ion batarya;
- Bataryayı yerel yasa veya düzenlemeler uyarınca bertaraf ediniz.
- Şarj edilebilir batarya kullanmayınız.
- Bataryadan sıvı sızması durumunda sıvının gözlerinizle veya cildinizle temas etmesine izin vermeyiniz. Bataryayı sızdırmaz bir plastik poşete yerleştirerek yerel çevresel düzenlemeler uyarınca güvenli bir şekilde bertaraf ediniz.

Sorun Giderme

Arıza senaryoları	Olası nedenler	Çözümleri
Makine çalışmıyor	Batarya takılmamış	Lütfen bataryayı doğru şekilde takınız
	Batarya boşalmış	Bataryayı şarj ediniz
Yetersiz emiş	Toz haznesi ile HEPA filtresi doğru şekilde takılmamış	Toz haznesi ile HEPA filtresini doğru şekilde takınız
	HEPA filtresi uzun bir süre boyunca kullanılmış	HEPA filtresini değiştiriniz
	Toz haznesi dolu	Toz haznesini boşaltınız
	Boru, aksesuarlar ve giriş açıklıklarında tıkanıklar var.	Tıkanıklıkları gideriniz
Şarj işlemi esnasında şarj göstergesi yanmıyor	Şarj terminali DC terminaline tam olarak oturmamış	Şarj terminalini şarj portuna tam olarak yerleştiriniz
Kullanım süresi yetersiz	Şarj süresi yetersiz	Bataryayı, şarj etme bölümündeki talimatlara uygun olarak tamamen şarj
	Batarya eskimiş	Batarya, belirlenen servis merkezlerinden birinde değiştirilmelidir
Rulo fırça dönmüyor	Süpürgeyle büyük yabancı cisimler çekilmiş Rulo fırçaya çok sayıda iplik dolanmış	Rulo fırçayı temizleyiniz ve makineyi yeniden başlatınız
Hata kodu	Yer fırçası tıkanmış	Yer fırçasının sargılarını temizleyiniz
		Yer fırçası ile metal uzatma borusunu sıkıca bağladığınızdan emin olunuz
Hata kodu	Yer fırçasında kısa devre	Yer fırçasını değiştirmek için lütfen Proscenic Müşteri Hizmetleri birimi ile iletişime geçiniz
Hata kodu	Fan normal şekilde çalışmıyor	Emme portunda tıkanıklık olup olmadığını kontrol ediniz ve tıkanıklığı gideriniz.
		Makine sıcak ise makineyi kapatarak bir süre bekleyiniz
Hava çıkışı sıcak	Filtre tertibatı tıkalı	Toz haznesini ve HEPA filtresini temizleyiniz

Not:

Güç kablosu hasarlandığında, olası tehlikeleri önlemek için üreticinin belirlediği servis merkezlerinde değiştirilmelidir.

HEPA filtresi, batarya vb. gibi yedek parçaları satın almak için lütfen support@proscenic.com e-posta adresinden Proscenic müşteri hizmetleri birimi ile iletişime geçiniz.

Parametreler

Nominal voltaj	28,8V
Anma gücü	480W
Giriş anma akımı	1A
Adaptörün nominal girişi	100-240V~50/60Hz
Adaptörün nominal çıkışı	34,2V
Şarj süresi	2-2,5 saat

Federal İletişim Komisyonu (FCC) Bildirimi

Bu cihaz FCC Kuralları, Bölüm 15'e uygundur. Cihazın çalışması aşağıdaki iki koşula tabidir: (1) Bu cihaz zararlı girişimlere neden olmaz, ve (2) bu cihaz, cihazın istenmeyen şekilde çalışmasına neden olabilecek girişimler dahil olmak üzere, alınan tüm girişimleri kabul etmelidir.

Uyarı: Cihazın uygunluğundan sorumlu olan tarafça açıkça onaylanmayan değişiklikler veya modifikasyonlar kullanıcının ekipmanı çalıştırma yetkisini geçersiz kılabilir.

Not: Bu ekipman test edilmiş ve FCC Kuralları, Bölüm 15 uyarınca Sınıf B dijital cihazlara ilişkin kısıtlamalara uygun olduğu tespit edilmiştir. Bu kısıtlamalar, mesken alanlarındaki kurulumlarda zararlı girişimlere karşı makul düzeyde koruma sağlamak üzere tasarlanmıştır. Bu ekipman, radyo frekansı enerjisi üretir, kullanır ve yayabilir; ve talimatlara uygun olarak kurulmaması ve kullanılmaması durumunda radyo iletişimlerinde zararlı girişimlere neden olabilir. Ancak belirli kurulumlarda girişim olmayacağına garantisizdir. Bu ekipmanın radyo veya televizyonların sinyal alım süreçlerinde zararlı girişimlere neden olması durumunda (bu tür girişimler olup olmadığı ekipman kapatılıp açılarak belirlenebilir) kullanıcının girişim sorununu aşağıdaki önlemlerin biri veya birkaçını kullanarak gidermeye çalışması tavsiye edilir: (1) Alıcı antenin yönünü veya konumunu değiştirme. (2) Ekipman ile alıcı arasındaki mesafeyi artırma. (3) Ekipmanı alıcının bağlı olduğu devreden farklı bir devre üzerinde bulunan bir çıkışa bağlama. (4) Satıcıdan veya deneyimli bir radyo/TV teknisyeninden yardım isteme.