



# HAYLOU Solar Neo

Smart Watch

## KULLANMA KILAVUZU

操作指南  
User Manual  
Bedienungsanleitung

扫描二维码下载并安装APP  
APP'yi indirmek ve yüklemek için  
QR kodunu tarayın



Haylou Eğlence UYGULAMASI



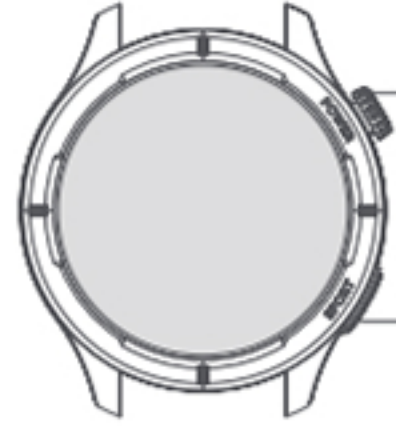
FCC Kimliği: 2AMQ6-HF008

Üretici: Dongguan Liesheng Electronic Co., Ltd. Adres:  
Room 10073, No.156, Humen Bulvarı, Humen  
Kasabası, Dongguan Şehri,  
Guangdong Eyaleti, Çin  
Web sitesi: [www.haylou.com](http://www.haylou.com)



Haylou

## 01 Görünüm ve paket listesi



GÜÇ düğmesi

Uzun basış: Açma/kapama

Kısa basış: Ekranı uyandır/ekranı kapat

SPOR düğmesi

Kısa basış: Spor moduna girin



Kalp atış hızı algılama alanı

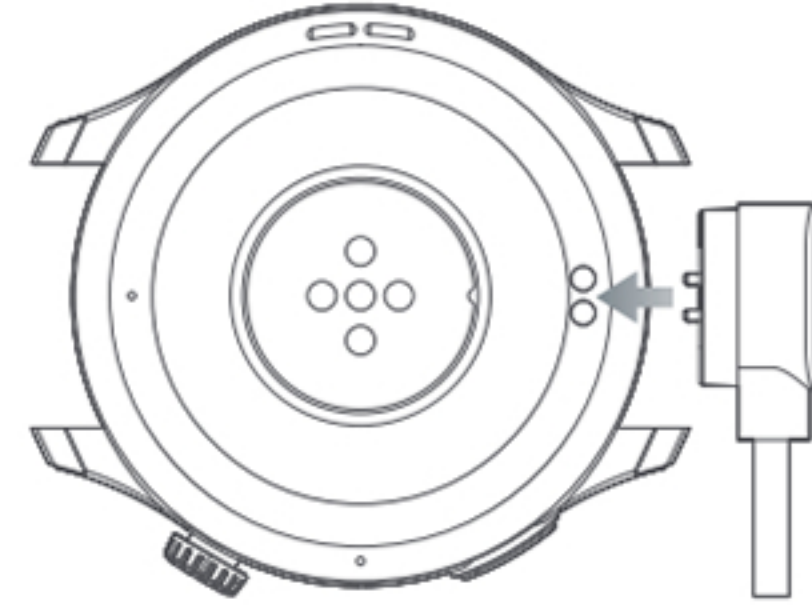
Şarj kontakları

- Saat, sıkı alerji testlerinden geçmiş sağlıklı malzemelerden yapıldığından endişe duymadan takabilirsiniz. Bireysel cilt farklılığından dolayı, giyerken cildinizde rahatsızlık hissederseniz, lütfen giymeyi bırakın ve bir doktora danışın.

Paket listesi: Saat x 1, Şarj kablosu x 1, Kullanım kılavuzu x 1

## 02 Şarj Etme

Saatin arkasındaki şarj temas noktalarını şarj başlığının metal temas noktalarına hizalayıp takın, saat ekranının şarj gücü göstergesini göstermesini bekleyin.



Önlemler:

1. Lütfen paketteki şarj kablosunu kullanın ve şarj etmeden önce şarj temas noktalarını kurulum yapın.
2. Şarj kablosunu normal kanallardan satın alınan standart bir USB şarj cihazına ve CCC sertifikasına sahip ve standart gereksinimleri karşılayan bir güç adaptörüne bağlayın.
3. Saat uzun süre bırakıldıktan sonra açılmıyorsa, tekrar kullanıldığında şarj simgesinin görüntülenmesi için yaklaşık 1 dakika önceden şarj edilmesi gerekir.



## 03 İndirin ve eşleştirin

Haylou Fun Uygulaması (bundan sonra Uygulama olarak anılacaktır), saati kullanmak için mutlaka sahip olunması gereken bir uygulamadır. Uygulama aracılığıyla saatinizi yönetebilir ve daha fazla saat işlevini deneyimleyebilirsiniz.

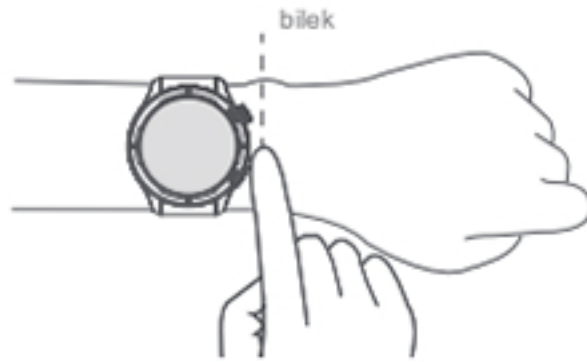
1. Açmak için saatin güç düğmesini basılı tutun.
2. Uygulamayı indirmek için saat ekranındaki QR kodunu cep telefonunuzla tarayın.
3. Ayrıca aşağıdaki QR kodunu tarayabilir veya Uygulamayı uygulama mağazasından indirip yükleyebilirsiniz; iPhone kullanıcıları ayrıca Uygulamayı App Store'da arayabilir, indirebilir ve yükleyebilir.
4. Uygulamayı açın, sağ üst köşedeki "+" işaretine tıklayın ve eşleştirmek üzere QR kodunu taramak için "Tara" seçeneğini seçin. Veya cihaz listesinde saatin adına göre arama yapmak ve eşleştirmek için "Cihaz ekle"yi seçin. Lütfen telefonda ve saatte görüntülenen Bluetooth adlarının kayıtlı olduğunu onaylayın. Eşleştirirken de aynı geçerlidir.
5. Eşleştirme başarıyla tamamlandıktan sonra saati kullanmaya başlayabilirsiniz.

Haylou Eğlencesi



## 04 Aşınma

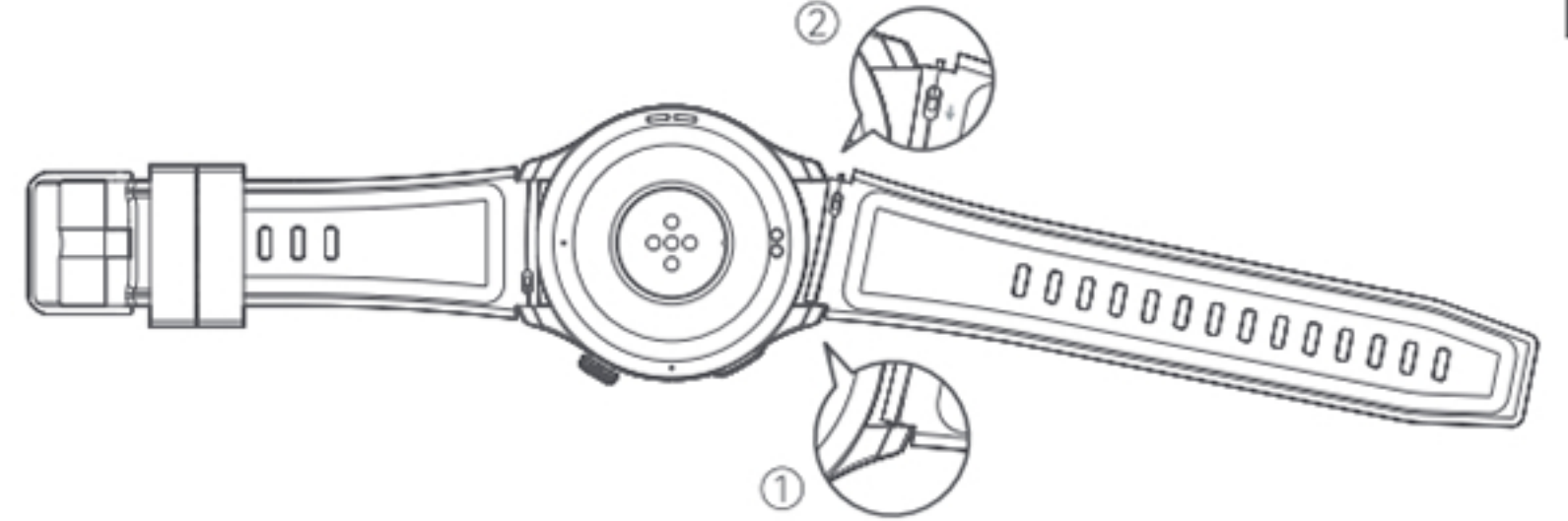
1. Günlük kullanım için saati bilek kemiğinizden bir parmak kadar uzakta takın ve kayışın sıkılığını rahat bir pozisyona ayarlayın.
2. Saat kayışını egzersiz sırasında sıkmanızı ve egzersiz sonrasında uygun şekilde gevşetmenizi öneririz.



Not: Çok bol giymek, kalp atış hızı sensörünün veri toplamasını etkileyebilir.

## 05 Kayışın takılması ve sökülmesi

Kayışı takmanız/sökmeniz gerekiyorsa lütfen şemaya bakın.



Not: Kayışı taktıktan sonra, montajın başarılı olduğundan emin olmak için lütfen kayışı uygun şekilde çekin.

## 06 Daha fazla fonksiyon

Lütfen QR kodunu tarayın veya cep telefonunuzda Haylou Fun'u açın ve içeriği görüntülemek için "Yardımlım"a gidin.

Yardımlı Kullan





## 07 Temel parametreler

Adı: Akıllı Saat

Modeli: HF008

Ana gövde boyutu: 48,4\*48\*11,5 mm

Saat ağırlığı (kayış dahil): 48g

Çözünürlük: 360\*360 (Piksel)

Pil kapasitesi: 300mAh

Giriş parametresi: 5V = 500mA

Çalışma sıcaklığı: -20°C~60°C

Veri senkronizasyon platformu: HAYLOU FUN

Ekipman gereksinimleri: Android 6.0 ve üzeri, iOS 11 ve üzeri

FCC Uyarısı:

Uyumluluktan sorumlu tarafça açıkça onaylanmayan herhangi bir Değişiklik veya modifikasyon, kullanıcının ekipmanı çalıştırma yetkisini geçersiz kılabilir.

Bu cihaz FCC Kurallarının 15. bölümüne uygundur. Çalıştırma aşağıdaki iki koşula tabidir:

(1) Bu cihaz zararlı girişime neden olamaz ve

(2) bu cihaz, istenmeyen çalışmaya neden olabilecek girişimler de dahil olmak üzere, alınan her türlü girişimi kabul etmelidir.

Not: Bu ekipman test edilmiş ve FCC Kurallarının 15. bölümüne göre B Sınıfı dijital cihaz sınırlarına uygun olduğu görülmüştür. Bu sınırlar, konut kurulumunda zararlı girişime karşı makul koruma sağlamak üzere tasarlanmıştır. Bu ekipman radyo frekansı enerjisi üretir ve yayılabilir ve talimatlara uygun şekilde kurulup kullanılmazsa radyo iletişimde zararlı girişime neden olabilir. Ancak belirli bir kurulumda parazit oluşmayacağına garanti yoktur. Bu ekipman radyo veya televizyon yayın alımında, ekipmanın açılıp kapatılmasıyla belirlenebilecek zararlı girişime neden olursa, kullanıcının aşağıdaki önlemlerden bir veya daha fazlasını uygulayarak girişimi düzeltmeye çalışması teşvik edilir:

- Alıcı antenin yönünü veya yerini değiştirin.
- Ekipman ile alıcı arasındaki mesafeyi artırın.
- Ekipmanı, alıcının bağlı olduğu devreden farklı bir devredeki çıkışa bağlayın.

-Yardım için satıcıya veya deneyimli bir radyo/TV teknisyenine danışın.

Bu verici başka bir anten veya vericiyle aynı yere yerleştirilmemeli veya birlikte çalıştırılmamalıdır.

Cihaz genel RF'ye maruz kalma gerekliliklerini karşılayacak şekilde değerlendirilmiştir.

Cihaz, taşınabilir maruz kalma koşullarında kısıtlama olmaksızın kullanılabilir.

## 08 Güvenlik bilgileri

Cihazı kullanmadan ve çalıştırmadan önce, cihazdan en iyi performansı almak ve tehlikeli veya yasa dışı durumlardan kaçınmak için lütfen aşağıdaki önlemleri okuyun ve bunlara uyun. Kullanım senaryoları ve işletim ortamı için önlemler:

1. Onlara zarar vermemek için çocukların veya evcil hayvanların bu ürünü veya aksesuarlarını yutmasını kesinlikle yasaklayın.
2. Bu ürünü sıcaklığın çok yüksek veya çok düşük olduğu bir alana koymayın, aksi takdirde yangına veya patlamaya neden olabilir.
3. Bu ürünü fırınlar ve elektrikli ısıtıcılar gibi ısı kaynaklarına veya açıkta kalan ateş kaynaklarına yaklaştırmayı kesinlikle yasaklayın.
4. Bazı kişilerin alerjisi vardır. Derilerinin plastiklere, kortekse, elyafa ve diğer maddelere karşı alerjisi vardır. Materyallerde kızarıklık, şişlik ve iltihaplanma gibi belirtiler ortaya çıkacaktır. uzun vadeli temas alanları. Lütfen benzer durumlarda kullanmayı bırakın ve bir doktora danışın. durum meydana gelir.
5. Yetkisiz veya uyumsuz güç adaptörleri veya veri kabloları kullanmayın, aksi takdirde saate ve aksesuarlara zarar vererek yangına, patlamaya veya diğer tehlikelere neden olabilirsiniz.
6. Cihazın ürettiği radyo dalgaları cihazın normal çalışmasını etkileyebilir. implante edilmiş tıbbi ekipman veya kalp pili gibi kişisel tıbbi ekipman ve işitme cihazları. Bu cihazları kullanıyorsanız lütfen üreticilerine danışın. cihazın kullanımına ilişkin kısıtlamalar.

7. Bu cihazı ve aksesuarlarını sıradan evsel atıklar gibi atmayın, lütfen bu cihazın ve aksesuarlarının imhasına ilişkin yerel yasa ve düzenlemelere uyun ve geri dönüşüm faaliyetlerini destekleyin.
8. Yetkisiz olarak iletim frekansının değiştirilmesine veya artırılmasına (ilave RF güç amplifikatörlerinin kurulumu dahil) veya harici bir anten bağlanmasına veya başka verici antenlere geçiş yapılmasına izin verilmez.
9. Kullanım sırasında çeşitli yasal radyo iletişimi iş sektörlerine zararlı girişime neden olmayın. Parazit tespit edildiğinde, kullanmayı hemen bırakın ve kullanmaya devam etmeden önce paraziti ortadan kaldıracak önlemleri alın.
10. Mikro güçlü radyo cihazının kullanımı, çeşitli radyo hizmetlerinin parazitine veya endüstriyel, bilimsel ve tıbbi uygulama ekipmanlarının radyasyon parazitine dayanıklı olmalıdır.
11. Uçak, havaalanı vb. özel durumlarda kullanırken lütfen ilgili düzenlemelere uyunuz.

### Pil güvenliği

1. Cihazı ve pilleri sökmeyin, değiştirmeyin, delmeyin veya zarar vermeyin.
2. Lütfen pili veya cihazı aleve, yüksek sıcaklığa veya diğer tehlikelere maruz bırakmayın.
3. Yangını önlemek için lütfen pile kısa devre yaptırmayın.
4. Lütfen pilleri yerel düzenlemelere uygun şekilde atın ve pilleri evsel atık olarak atmayın. Pillerin uygun şekilde atılmaması pillerin patlamasına neden olabilir.

### Notlar:

Bu kılavuz yalnızca referans amaçlıdır; belirli işlevler ve ürün resimleri, gerçek üründen biraz farklı olabilir; lütfen gerçek ürüne bakın.

## 09 Garanti kartı

### Garanti Süresi

Bu ürünü satın aldıktan sonra 12 ay. (veya daha fazla ayrıntı için yerel müşterinize danışabilirsiniz.)

### Ücretsiz Hizmet

Garanti süresi içinde kalite sorunlarından kaynaklanan herhangi bir kusurun meydana geldiğini varsayarsak, lütfen bu garanti kartını alın ve ücretsiz değişim hizmeti için distribütörünüze faturalarını satın alın.

Model Numarası	
Satın Alma Tarihi	
Kullanıcı Adı	
Kullanıcının Telefonu	
Kullanıcının Adresi	
Mağazanın Adı	
Mağazanın Adresi	
Yorumlar	

Ücretsiz değişim hizmetine aşağıdaki durumlarda erişilmeyecektir:

1. Yetkisiz sökme işlemlerinden kaynaklanan hasarlar.
  2. Sızıntı veya düşmeden kaynaklanan kusurlar veya fiziksel hasarlar.
  3. Doğal afetlerden kaynaklanan zararlar.
- Ürününüzde yukarıdaki durumlar dışında herhangi bir hasar veya kusur bulunduğunu varsayarsak, lütfen bize veya distribütörünüze ücretsiz olarak iade edin. tamir ediyorum.